

AI-8x9 系列人工智能工业调节器 使用说明书 (v9.3)



目 录

1 概述	2
1.1 主要特点	2
1.2 型号定义	3
1.3 模块使用	4
1.4 技术规格	6
1.5 节能与环保的设计	7
2 安装及接线方法	8
2.1 安装	8
2.2 接线	8
3 显示及操作	11
3.1 面板说明	11
3.2 参数设置流程	11
3.3 程序设置流程	12
3.4 操作方法	13
4 参数功能	15
4.1 典型设定流程及常用参数	15
4.2 参数锁及自定义参数表	15
4.3 完整参数表	16
5 常用功能说明	25
5.1 串级控制功能	25
5.2 可控硅触发输出功能	26
5.3 外部事件输入功能	27
5.4 快速整定 AAT 功能	27
5.5 软启动功能	27
5.6 加热制冷双输出功能	27
5.7 过量程输出定义功能	28
5.8 升/降温速率限制功能	28
5.9 上电运行模式选择功能	28
5.10 仪表电源频率及温度单位选择功能	28
5.11 上电时免除报警功能	29
5.12 通讯功能	29
5.13 温度变送器 / 程序给定发生器	29
5.14 精细控制	30
5.15 串级控制模式及双输入模式选择	30
5.16 自定义输入规格 (仅 Cc=0 时)	31
5.17 输入信号多段线性修正功能 (仅 Cc=0 时)	31
5.18 高温炉非线性功率控制功能	32
6 程序控制 (参数 Pno>1 时)	33
6.1 功能及概念	33
6.2 程序编排	34
7 显示/报警符号及常见问题解答	36

7.2 常见问题解答	37
7.2.1 如何自整定?	37
7.2.2 怎么进入内部参数列表?	37
7.2.3 如何判定仪表有无输出?	37
7.2.4 仪表面板闪烁 orAL?	37
7.2.5 怎么进入程序段设置?	37
7.2.6 报警参数如何设置?	37
7.2.7 怎么设置加热制冷双输出?	37
7.2.9 如何切换手/自动输出?	37

1 概述

1.1 主要特点

- 新型 AI 人工智能算法，即使是大滞后系统也能精确控制，对 PID 参数适应性更强。
- 除经典的 AT 自整定功能外，具备 AAT 先进快速自整定功能，能在设备通电升温时分析升温曲线计算 PID 参数，无需如传统 AT 那样来回振荡，大大节约设备调试时间；
- 输入可自由选择热电偶、热电阻、电压、电流并可扩充输入及自定义非线性校正表格，部分输入类型测量精度最高可达 0.05 级。
- 高精度低温漂测量技术，采用宇电订制的 22/24BIT 高分辨率 A/D 转换器，同时具备 50Hz/60Hz 干扰抑制功能。
- 供电采用全球通用的 100~240VAC/DC 范围开关电源，提供全面电源防护功能，即使长时间误接 380VAC 也不会烧坏；也可选择 24VDC 电源供电，并具备多种外型尺寸供选择。
- 重视节能与环保的设计理念，精选“发烧”级节能元器件，无输出及报警时整机功耗仅 0.2W 左右，使得仪表自身温升大幅度降低从而提升产品可靠性和稳定性。
- 采用先进的模块化结构，提供丰富的输出规格，能广泛满足各种应用场合的需要，交货迅速且维护方便。
- 允许编辑操作权限及现场参数表，并可设定密码，形成“定制”仪表。
- 支持多种通信协议，包括宇电自主开发简洁高效的 AIBUS 协议、通用型 MODBUS 协议等；通过通信协议控制器可以实现包括 TCP 等多种网络连接方式。
- 强抗干扰设计，通过 6KV 群脉冲抗干扰测试，抗干扰性能符合在严酷工业条件下电磁兼容（EMC）的要求。
- 数码管升级为新一代自发光 LED 显示技术，无漏光或视角问题，发光效率更高，颜色更艳丽，功耗大幅度降低，并可选不同 LED 颜色搭配模式。
- 电网欠压瞬时断电保护功能，启动电压低至 50VAC 左右，电网瞬时断电后持续工作时间长达 1 秒左右。
- 设计使用温度范围宽达 -10~+60 度，并采用高精度晶体振荡器，实际老化测试温度高达 100 度。
- 当仪表具有多组输入输出时，能提供完善的电源及光电隔离解决方案。
- 内建程序控制功能，参数 Pno 程序段数设置为 0 时可完全兼容定点操作模式，设置为 1 时仅需设置给定值和定时控制时间，最大可支持长达 50 段程序控制功能。
- 自动/手动无扰动切换功能，可设置作为手操器使用。
- 具备测量值/给定值变送为 4~20mA 或 0~20mA 输出功能。
- 内建 50 点表格/折线处理功能，可用于测量值输入多点修正和高温炉输出跟随测量值限幅等功能。
- 外部事件输入功能支持给定值切换、PID 参数切换及手动/自动无扰动切换等功能。
- 包括上限、下限、正偏差、负偏差、区间等多种报警模式功能，可自由设置报警输出位置。
- 多种热电偶冷端补偿方式选择：除普通的内部补偿模式外，支持高精度的外接 PT100 及冰点补偿方式。
- 传感器断线时可以定义输出百分比，可选择人为设置或系统自主限制。
- 多种盘状及导轨安装方式可选：包括 48*96；96*48，96*96，160*80，80*160 等盘装形式和 D71 导轨安装型模块。

⚠ 注意事项

1. 本说明书介绍的是 V9.3 版本的 AI-8x9 系列人工智能控制器，本说明书介绍的功能有部分可能不适合其他版本仪表。仪表的型号及软件版本号在仪表上电时会在显示器上显示出来，用户使用时应注意不同型号和版本仪表之间的区别。务必请用户仔细阅读本说明书，以正确使用及充分发挥本仪表的功能。AI 仪表在使用前应对其输入、输出规格及功能要求来正确设置参数，只有配置好参数的仪表才能投入使用。
2. **接线与供电注意：**为保证测量精度与 EMC 合规，本产品工作电源必须与柜内接触器、继电器、散热风机、断路器储能回路完全隔离、独立配电，严禁共用电源回路；感性负载启停产生的瞬态干扰会造成显示跳变、计量不准、通讯丢包。

1.2 型号定义

1.2.1 AI-8x9 盘装式/导轨式仪表

AI-8x9系列串级人工智能温度控制器/调节器设置Cc>0时，可以实现串级控制或双支输入选择功能，主副输入规格可分别定义不同热电偶输入；面板型号由9个部分组成：

AI-899 A N X3 L3 N S4 - 24VDC
 ① ② ③ ④ ⑤ ⑥ ⑦ ⑧

这表示一台仪表：①基本型号为 AI-899 型；②面板尺寸为 A 型（96×96mm）；③辅助输入（MIO）没有安装模块；④主输出（OUTP）安装线性电流输出模块；⑤报警 ALM 安装 L3 双路继电器触点输出模块；⑥辅助输出（AUX）没有安装模块；⑦通讯接口（COMM）装有自带隔离电源的光电隔离型 RS485 通讯接口 S4；⑧仪表供电电源为 24VDC 电源；以下为仪表型号中 8 个部分的含义：

① 表示仪表基本型号

AI-899（0.05/0.1级精度、10年免费保修、串级功能人工智能控制器/调节器）

AI-889（0.1级精度、10年免费保修、串级功能人工智能控制器/调节器）

AI-869（0.15级精度、8年免费保修、串级功能人工智能控制器/调节器）

AI-859（0.2级精度、5年免费保修、串级功能人工智能控制器/调节器）

② 表示仪表面板尺寸规格

插座模块	面板尺寸
A	盘装型，面板尺寸 96×96mm，开孔尺寸92×92mm
A2	盘装型，面板尺寸 96×96mm，带光柱
B	盘装型，面板尺寸 160×80mm（宽×高），开孔尺寸152×76mm
C	盘装型，面板尺寸 80×160mm（宽×高），开孔尺寸76×152mm
D71	DIN导轨安装型，仪表尺寸22.5×100×112mm（宽×高×深），输入固化自带显示。
E	盘装型，面板尺寸 48×96mm（宽×高），开孔尺寸45×92mm
E5	DIN导轨安装型，仪表尺寸44.5×93×81mm（宽×高×深），自身无显示窗口，外接E8显示器
E2	盘装型，面板尺寸 48×96mm（宽×高），带光柱
F	盘装型，面板尺寸 96×48mm（高×高），开孔尺寸92×45mm

③表示仪表辅助输入（MIO）安装的模块规格：可安装I2、K3、V等模块，N表示没有安装，下同。

④表示仪表主输出（OUTP）安装的模块规格：可安装L1、L2、L4、W1、G、G5、K1、K3、X3、X5、X51、X56、X6等模块。

⑤表示仪表报警（ALM）安装的模块规格：可安装L0、L2、L21、L3、L4、W1、W2、G等模块。

⑥表示仪表辅助输出（AUX）安装的模块规格：可安装L0、L1、L2、L21、L3、L4、W1、W2、G、G5、K1、X3、X5、X51、X56、X6等模块。

⑦表示仪表通讯（COMM）安装的模块规格：可安装S、S2、S4、X3、V等模块。

⑧表示仪表供电电源：不写表示使用100~240VAC/DC电源，24VDC表示使用20-32VDC电源。

1.3 模块使用

1.3.1 模块插座功能定义

AI-8x9系列仪表具备5个可选装的功能模块插座（其中D71导轨型通讯固化S2，不能装24V的模块）；通过安装不同的模块，可实现不同类型的输出规格及功能要求。

模块插座		功能定义	可选模块
辅助输入	MIO	作为扩展输入或事件输入或馈电输出或扩展输出功能	I2/V24/V12等
主输出	OUTP	作为ON-OFF输出或PID调节输出或变送输出功能	L1/G/G5/X3/X6/K1/K50/K3等
报警	ALM	作为上下限/偏差报警输出或馈电输出功能	L0/L21/L3/V10/V24等
辅助输出	AUX	作为加热制冷第二输出或报警输出或RS232通讯功能	L0/L1/L21/L3/G/G5/X3/X6/K1/R等
通讯接口	COMM	作为RS485通讯或变送输出或事件输入功能	S/S2/S4/X3/X5/X51/I2等

1.3.2 常用模块型号

模块名称	功能说明
N（或不写）	没有安装模块
L0	大容量大体积继电器常开+常闭触点开关输出模块，模块容量：30VDC/2A，250VAC/2A，适合报警用。
L1	大容量大体积继电器常开触点开关输出模块，模块容量：30VDC/2A，250VAC/2A。
L2	小容量小体积继电器常开+常闭触点开关输出模块，模块容量：30VDC/1A，250VAC/1A，适合报警用。
L21	小容量小体积继电器常开+常闭触点开关输出模块，模块容量：30VDC/1A，250VAC/1A，适合报警用。
L3	双路大容量大体积继电器常开触点开关输出模块，容量：30VDC/2A，250VAC/2A。
L4	大容量小体积继电器常开+常闭触点开关输出模块，模块容量：30VDC/2A，250VAC/2A。
W 1、W 2	可控硅无触点输出模块，W1为常开式，W2为常闭式，容量：100~240VAC/DC/0.2A，“烧不坏”特点，无焊接式模块
G	固态继电器驱动电压输出模块，12VDC /30mA。
G5	双路固态继电器驱动电压输出模块，双路12VDC /30mA。
K50/K60	单路220VAC/380VAC “烧不坏”单路可控硅移相触发输出模块。
K1/K3	单路/三路“烧不坏”可控硅过零触发输出模块，每路可触发5~500A双向或二个反并联的单向可控硅。 K3无焊接式模块
X3	光电隔离的可编程线性电流输出模块。

X5	自带隔离电源的光电隔离的高精度线性电流输出模块（0.2级输出精度，不占用仪表内部隔离电源），节能型，最大输出电压5.5V。
X51	自带隔离电源的光电隔离型可编程线性电流输出模块。
X56	自带隔离电源的光电隔离型可编程线性电流输出模块(X56为焊接模块)。
X6	两路高精度线性电流输出模块。
S	光电隔离RS485通讯接口模块。
S1	光电隔离RS485通讯接口模块（用仪表内部24V隔离电源）。
S2	光电隔离RS485通讯接模块（适用于D和D71尺寸）
S4	自带隔离电源的光电隔离RS485通讯接口模块。
R	光电隔离的RS232C通讯/打印接口模块（若需打印功能，请特别注明）。
V24 / V12 / V10 / V5	隔离的24V/12V/10V/5V直流电压输出，可供外部变送器或其它电路使用，最大电流50mA。
I2	开关量/频率信号输入接口，可用于外部开关接点或频率信号输入。

注：其他未列出模块请查看选型手册或致电技术支持。

1.3.3 模块安装更换

模块可根据用户订货时的要求，在仪表交货前就安装好，并正确设置了相应的参数。如模块损坏或需要变更功能时，用户也可自行更换模块。更换模块时可将仪表机芯抽出，用小的一字螺丝刀小心在原有模块与主板插座接缝处小心撬开，拆下原有模块，再按标示装上新的模块。如果模块种类改变，还需要改变对应参数的设置。

焊接式模块是固化在仪表内部线路板上，订货前请确认好功能需求，尽量避免模块选择错误，如果因功能变更建议返厂更换模块。

1.3.4 模块的电气隔离

仪表内部具有1组24V和1组12V与主线路相互隔离的电源供模块使用，24V电源通常供电压输出类模块使用，如V24/V12/V10（24V/12V/10V电压输出）、I2（频率/开关量输入，其12V输出电压可以是隔离的）等模块。12V电源供输出和通讯模块使用；继电器、可控硅触发输出模块通常自身具备隔离或无需使用隔离电源，因此主要考虑通讯接口和电流输出之间的隔离，S（RS485通讯接口）、R（RS232通讯接口）、X3（线性电流输出），其输入输出端子都与仪表输入回路即主线路电气相互隔离，但这些模块都需要使用仪表内部提供的12V隔离电源，如果用户同时安装了上述2个具隔离功能的模块，则这2个模块相互之间不能实现电气隔离，因为它们共用了隔离部分的电源。为此设计了S4（RS485通讯接口）和X5/X51（线性电流输出）等新型模块，这些模块自带高效率DC/DC电源隔离转换器，不占用仪表内部隔离电源。例如：在仪表主输出（OUTP）位置安装了X3模块，在通讯接口（COMM）上如果安装S或X3模块，则X3与S或X3两模块之间不能隔离，应安装S4或X5/X51模块。对于继电器触点输出及可控硅无触点开关输出，则都与其它电路相互隔离，并且不受安装其它模块与否的限制；而SSR电压输出模块（G模块）一般无需再加额外的隔离，因为通常的SSR本身都具有隔离功能。

1.3.5 部分模块应用说明

电压输出类模块：V24、V10及V12等电源输出类模块通常为外部的传感器、变送器反馈电阻提供电源，这种模块可安装在任何模块插座上，但为使接线规范，建议依据模块位置是否空闲依序安装在MIO、AUX和COMM的位置上。

无触点开关模块：W1/W2是应用先进的“烧不坏”保护技术和过零接通技术而设计的新型无触点开关模块，它可替代以往常用的继电器触点开关输出用于控制交流接触器或电动执行器的伺服电机，相比继电器触点输出模块而言，具备寿命长及可大大降低设备的干扰火花等优点，能大幅度提高系统的可靠性。无触点开关的驱动元件是可控硅，所以它只适合控制100-240VAC规格的交流电源，而不能用于控制直流电源。由于输出端串联了保护器件，其最大持续控制电流为0.2A，瞬间电流则允许达2A，这样的驱动能力可直接控制220AC，80A以下的交流接触器，但对于更大的负载则需要加中间继电器。

继电器模块：继电器模块是工业控制中应用非常广泛的输出模块，但也是各种模块中唯一有使用寿命问题和高度限制的模块，此外继电器动作时常会带来大量电磁干扰，所以正确选择继电器模块非常重要。控制以220VAC供电的接触器、电磁阀等机械开关输出，推荐用W1模块。若控制为直流或50VAC以上交流电，则只能用继电器模块，可用L1、L4等模块。L2型模块为小体积模块，没有体积限制问题，且具备常开+常闭触点而且均有压敏电阻火花吸收功能，但触点容量小，适合用于报警输出。L1、L3为大体积、大容量的继电器模块，这种模块在48mm宽度（包括E、F、E5等尺寸）仪表中不能同时在主板即侧板安装，否则会碰到一起，所以其中一面安装L1或L3时，另一面要装输出模块则不能再安装L1或L3模块。L3为双路继电器模块，可用于2路报警输出，如AL1+AL2等。

1.4 技术规格

● 输入规格：

热电偶：K、S、R、E、J、T、B、N、WRe3-WRe25、WRe5-WRe26等

热电阻：Cu50、Pt100、Ni120

线性电压：0~5V、1~5V、0~60mV、0~20mV、-20mV~+20mV等（mV则选择J1模块）

线性电流：0~10mA、0~20mA、4~20mA等

扩充规格：在保留上述输入规格基础上，允许用户自定义一种额外输入规格

● 测量范围：K(-200~+1300℃)、S(-50~+1700℃)、R(-50~+1700℃)、T(-200~+350℃)、

E(-200~+1000℃)、J(-200~+1200℃)、B(200~1800℃)、N(-100~+1300℃)、WRe3-WRe25

(0~2300℃)、WRe5-WRe26(0~2300℃)、Cu50(-50~+150℃)、Pt100(-200~+800℃)、

Ni120(-50~+270℃)

线性输入：-9990~+32000 由用户定义

● **测量精度：**0.05级~0.1级/0.1级/0.15级/0.2级（注：热电偶输入应外接PT100铂电阻进行补偿，内部补偿时会额外增加±1℃补偿误差；0.05级指AI-899部分输入规格包括PT100、S和B型热电偶及mV输入支持0.05级测量精度）

● 测量温漂：<25PPm/℃(0.05~0.1级)；<35PPm/℃(0.1~0.15级)；<75PPm/℃(0.2级)

● 控制周期：0.1-300.0秒可调

● 调节方式：

位式调节方式（回差可调）

AI人工智能调节，包含模糊逻辑PID调节及参数自整定功能的先进控制算法

标准PID调节

串级调节

● 输出规格（模块化）：

继电器触点开关输出（常开+常闭）：250VAC/2A 或30VDC/2A

可控硅无触点开关输出（常开或常闭）：100~240VAC/DC/0.2A（持续）；2A（20mS瞬时，重复周期5S）

SSR电压输出：12VDC/30mA（用于驱动SSR固态继电器）

可控硅触发输出：可触发5~500A的双向可控硅、2个单向可控硅反并联连接或可控硅功率模块

线性电流输出：0~20mA或4~20mA 可定义（节能型模块最大输出电压≥5.5V；高压型输出电压≥10.5V）

● 报警功能：上限、下限、偏差上限、偏差下限等4种方式，最多可输出4路，有上电免除报警选择功能

● **电磁兼容：**IEC61000-4-4（电快速瞬变脉冲群）±6KV/5KHz、IEC61000-4-5（浪涌）6KV及在10V/m高频电磁场干扰下仪表不出现死机及I/O口误动作，测量值波动不超过量程的±5%

● 隔离耐压：电源端、继电器触点及信号端相互之间 >2300V；相互隔离的弱电信号端之间 >600V

- 电 源：100~240VAC/DC或DC，-15%，+10% / 50~60Hz；或24VDC，-15%，+10%
- 电源消耗：≤0.3W（包括CPU、测量、显示及通讯，不包含任何输出或对外馈电能耗）
- 使用环境：温度-10~60℃；湿度≤90%RH

1.5 节能与环保的设计

AI-8x9 系列采用了节能与环保的设计，这体现在其极低温度漂移和自身极低的功率消耗，为实现这一点，采用了高品质的元器件，关键元件选择低温漂产品且经过配对测试，温漂值低可在多种应用场合都能获得更优的节能效果。宇电甚至对于仪表自身的功耗也重视，例如采用比普通产品更高亮度的 LED 显示器，同等亮度下有效减少了驱动电流，使自身功耗降低，也使产品自身可靠性和性能得以提高。

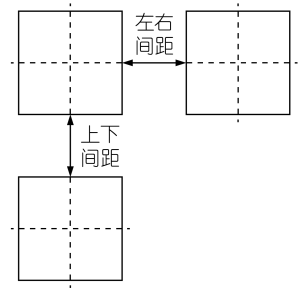
低温漂的仪表与普通温控仪表相比，对温度的测量值因环境温度影响的变化更小，不仅可以使客户的产品质量更稳定，亦可有效降低能源消耗，高精度仪表由于温漂低而比精度较低的仪表更为节能，例如：假定某陶瓷材料烧结温度范围为 1000~1010℃，假设一台市面上普通的仪表温度漂移大约为 ±5℃（冬天夏天及早晚环境温度变化导致），因此需将仪表设定在 1005℃（温度变化范围 1000~1010℃）方可在不同环境温度变化下维持正常生产，而 AI-8 系列仪表温度漂移可降低到 ±0.3~1℃ 以内，这样设置在 1001℃（温度变化范围 1000~1002℃）即可稳定生产，从而使得窑炉平均温度可降低 3~4℃，而工业炉平均温度越低，消耗的电能就越少。在大多数应用场景，依靠降低仪表的温漂并配合优化调试可节约 0.3%~1% 的能源，并使产品质量更稳定。

2 安装及接线方法

2.1 安装

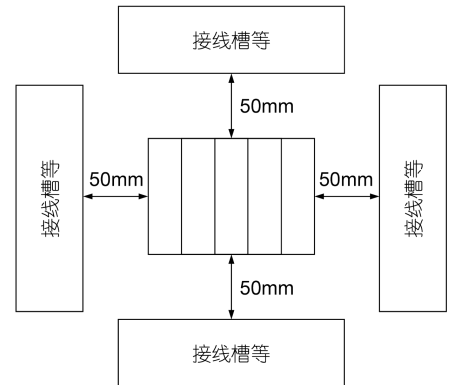
2.1.1 盘装式安装方法

- ① 仪表安装孔间距请根据不同尺寸及安装支架方式留出合适的距离，必要时仪表允许并排紧密安装方式。建议 A/C/E 尺寸左右间距 $>5\text{mm}$ ，上下间距 $>30\text{mm}$ ；B/F 尺寸左右间距 $>30\text{mm}$ ，上下间距 $>8\text{mm}$ 。
- ② 将仪表插入面板安装孔，将安装支架从外壳开口侧压入，暂时固定主体。
- ③ 紧固安装支架和端子接线时，请将紧固扭矩设为 $0.39\sim 0.58\text{N}\cdot\text{m}$ 。



2.1.2 导轨式模块安装方法

- ① 将模块安装到 35mmDIN 导轨上。
- ② 导轨模块必须垂直安装，上下左右间距建议最小 50mm。
- ③ 端子接线时，请将紧固扭矩设为 $0.39\sim 0.58\text{N}\cdot\text{m}$ 。



2.2 接线

2.2.1 接线注意事项

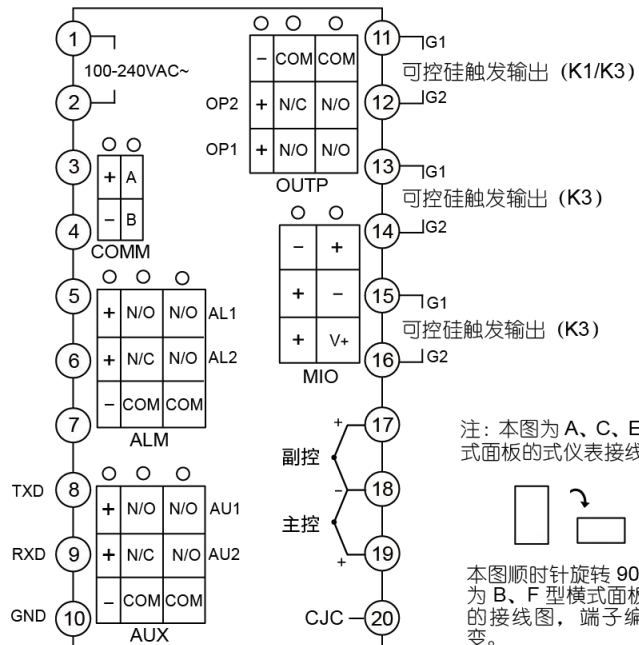
- ① 为了避免受到干扰，请将信号线与动力电源线分开走线。
- ② 电缆请使用屏蔽线（横截面积 $0.5\text{mm}^2\sim 1.25\text{mm}^2$ ），屏蔽层单端接地。导线剥线长度应为 $6\sim 8\text{mm}$ 。
- ③ 端子接线请使用压接端子，请使用适合压接端子的接线材料及压接工具。压接端子请使用 M3.0 端子。

2.2.2 盘装式仪表接线图

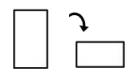
注：因技术升级或特殊订货等原因，仪表随机接线图如与本说明书不符，请以随机接线图为准。

■ AI-8x9 盘装式热电偶接线图

- ① 输入为热电偶或直流线性电压或直流线性电流信号时，18 为公共负极，19 为主控输入正极，17 为副控输入正极。
- ② 主输出 OUTP 选择 L1 等继电器输出时，11 和 13 为常开点（干节点）。选择 G、X3 等输出，接线为 13+和 11-。选择 K1、K50、K60 输出是，输出 11 为 G1、12 为 G2。



注：本图为 A、C、E 等竖式面板的式仪表接线图。

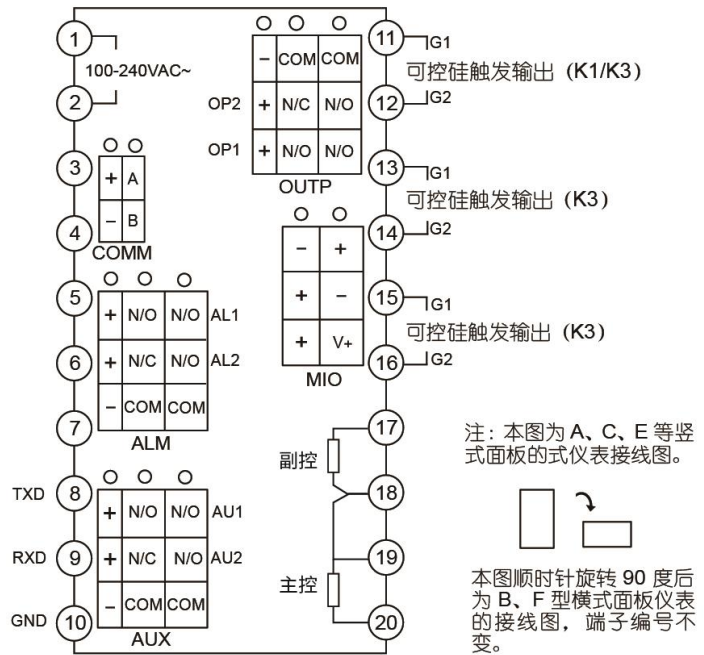


本图顺时针旋转 90 度后为 B、F 型横式面板仪表的接线图，端子编号不变。

■ AI-8x9 盘装式热电阻接线图

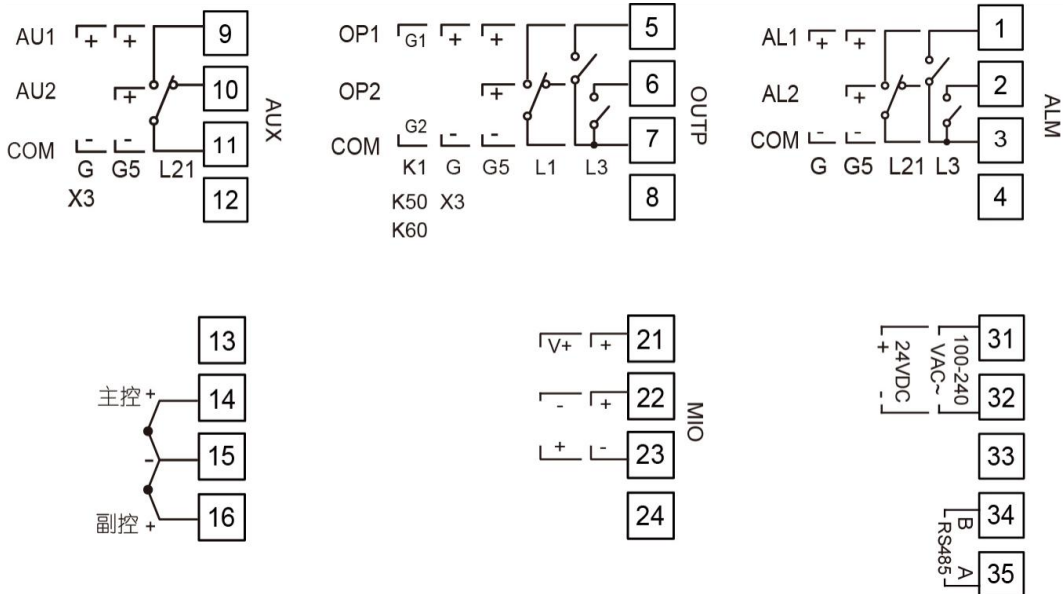
① 输入为热电阻信号时，主控输入按三线制接法，副控输入按二线制接法，所有引线长度和电阻一致时，可自动抵消引线电阻对测量值的影响。

② 主输出 OUTP 选择 L1 等继电器输出时，11 和 13 为常开点（干节点）。选择 G、X3 等输出，接线为 13+ 和 11-。选择 K1、K50、K60 输出，输出 11 为 G1、12 为 G2。

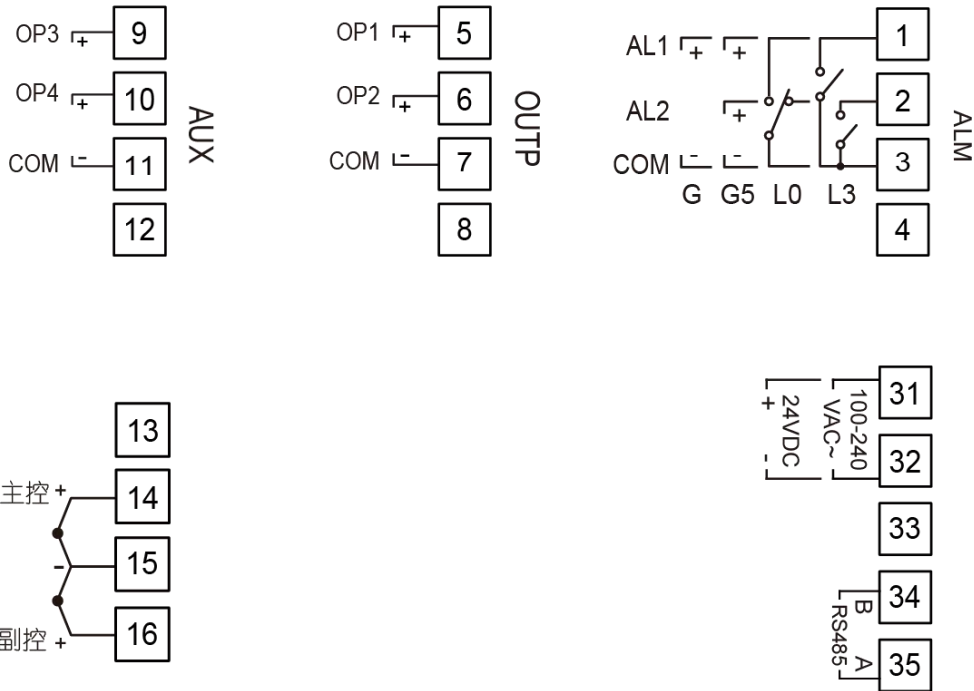


2.2.3 导轨式仪表接线图

■ AI-8x9D71 接线图

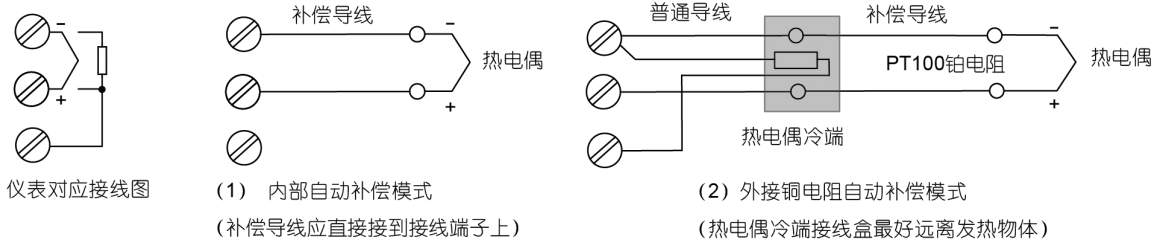


■ 四路固态或电流输出



2.2.4 热电偶冷端补偿方式说明

利用接线方式选择热电偶冷端自动补偿模式：采用热电偶作为输入信号时，根据热电偶测温原理，需要对热电偶冷端进行温度补偿，AI仪表可测量仪表后部接线端附近温度对热电偶冷端进行自动补偿，但由于测量元件的误差、仪表本身发热及仪表附近其它热源等原因，常导致自动补偿方式偏差较大，最坏情况时可能超过 2°C 。故对测量温度精度要求较高时，可外置一只接线盒，将PT100铂电阻（需另行购买）及热电偶冷端都放在一起并远离各种发热物体，这样由补偿造成的测量不一致性可小于 0.3°C 。由于PT100铂电阻本身误差原因可能造成室温有少许误差，可用S_{cb}参数加以修正。将外接的铂电阻改为精密固定电阻，还可实现恒温槽补偿功能。例如外接120欧固定电阻，查PT100分度表可得补偿温度为 51.6°C ，此时将热偶冷端放置在控制温度为 51.6°C 的恒温槽中也可获得精确补偿，其补偿精度优于铂电阻。如果将外接的电阻改为短路线，可实现冰点补偿，此时要求将热电偶冷端（热电偶或补偿导线与普通导线连接处）放置在冰水混合物（ 0°C ）内，其补偿精度可高达 0.1°C 以上。2种补偿模式接线图如下：

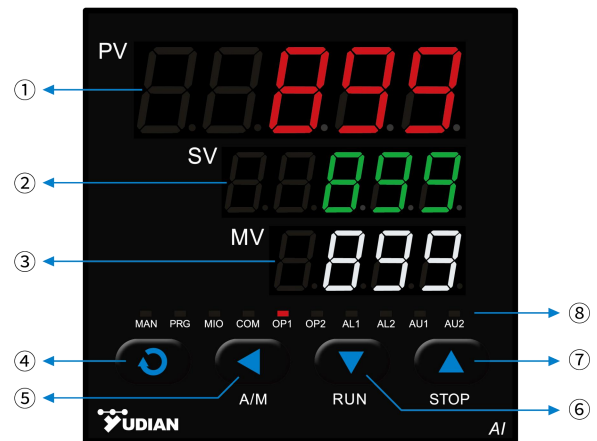


注：AI-8*9系列外接补偿端子为输入公共负极(COM)和CJC端子(A/E等尺寸为20号端子，D71尺寸为13号端子)

3 显示及操作

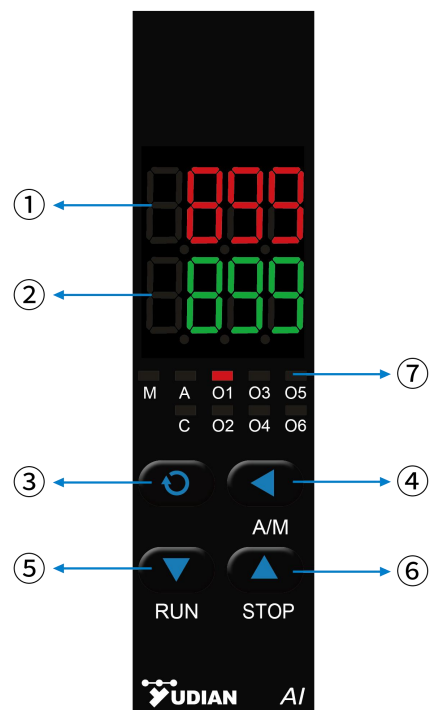
3.1 面板说明

- ① 上显示窗，显示测量值 PV、参数名称等
- ② 下显示窗，显示给定值 SV、报警代号、参数值等
- ③ 设置键，用于进入参数设置状态，确认参数修改等
- ④ 数据移位（兼定点控制操作）
- ⑤ 数据减少键（兼运行/暂停操作）
- ⑥ 数据增加键（兼停止操作）
- ⑦ 10 个 LED 指示灯，MAN 灯亮表示处于手动输出状态；PRG 灯亮表示处于程序运行状态，闪烁表示处于等待功能状态；MIO、OP1、OP2、AL1、AL2、AU1、AU2 灯分别对应相应位置模块输入输出动作；COM 灯闪烁表示正与上位机通讯。

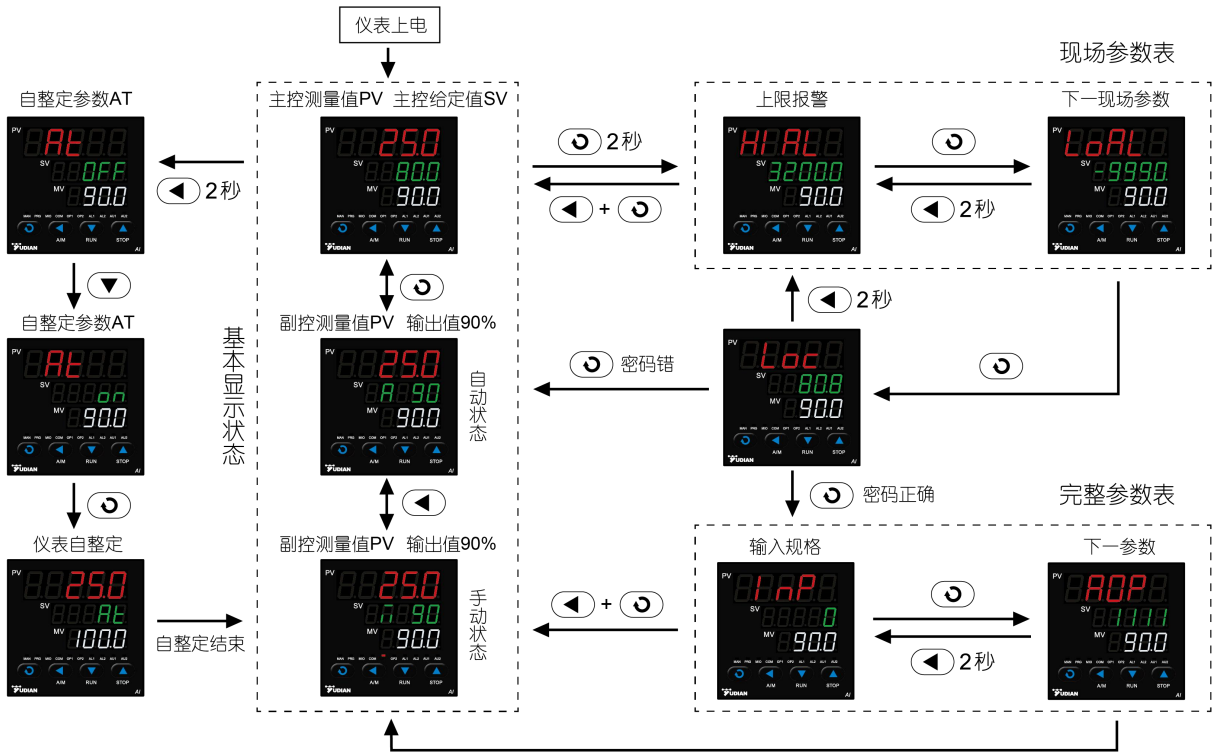


带显示导轨表面板说明

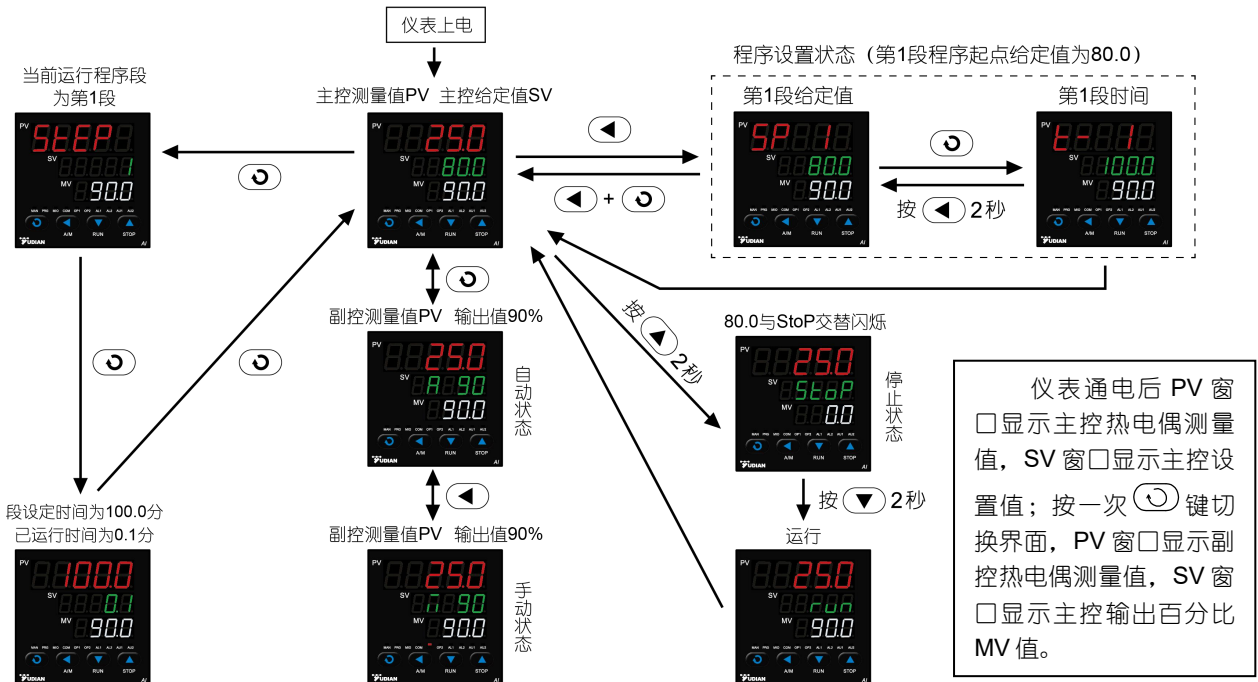
- ① 上显示窗，显示测量值 PV、参数名称等
- ② 下显示窗，显示给定值 SV、报警代号、参数值等
- ③ 设置键，用于进入参数设置状态，确认参数修改等
- ④ 数据移位（兼定点控制操作）
- ⑤ 数据减少键（兼运行/暂停操作）
- ⑥ 数据增加键（兼停止操作）
- ⑦ 数据增加键（兼切换显示下一通道）
- ⑧ 9 个 LED 指示灯，其中 M、A 对应有手自动和 MIO 输入功能的型号、O1、O2、O3、O4、O5、O6 分别对应 OP1、OP2、AU1、AU2、AL1、AL2；C 灯闪亮表示正与上位机通讯。



3.2 参数设置流程



3.3 程序设置流程



3.4 操作方法

3.4.1 设置参数

在基本显示状态下按 \odot 键并保持约2秒钟即可进入自定义的现场参数设置状态。可直接按 \triangleleft 、 ∇ 、 \triangle 等键修改参数值。按 ∇ 键减小数据，按 \triangle 键增加数据，所修改数值位的小数点会闪动（如同光标）。按键并保持不放，可以快速地增加/减少数值，并且速度会随小数点的右移自动加快。也可按 \triangleleft 键来直接移动修改数据的位置（光标），操作更快捷。按 \odot 键可保存被修改的参数值并显示下一参数，持续按 \odot 键可快速向下；按 \triangleleft 键并保持不放2秒以上，可返回显示上一参数；先按 \triangleleft 键不放接着再按 \odot 键可直接退出参数设置状态；如果没有按键操作，约25秒钟后也会自动退回基本显示状态。

3.4.2 快捷操作说明

AI-8x9 系列的所有功能都可以用修改参数的方式的来完成，但对于部分常用的功能，如修改给定值及程序的运行/停止操作等等，我们设计了快捷操作来简化使用，这些快捷方式也可以设置成禁止使用以防止误操作。

设置给定值：如果仪表使用定点控制模式（参数Pno=0时），在下显示窗显示给定值的基本显示状态下时（如下显示窗显示输出值，可按 \odot 键切换至给定值显示状态，下同），按 \triangleleft 键可进入修改当前给定值状态，再按 \triangleleft 、 ∇ 、 \triangle 等键可直接修改给定值。

设置程序：仪表使用程序控制模式（参数Pno>1时），在下显示窗显示给定值的状态下，按 \triangleleft 键一下可进入程序设置状态，首先显示的是当前运行段给定值，按 \odot 键则可显示下一个数据，每段程序按“给定值-时间-给定值”的顺序依次排列。即使在程序正在运行时也可以修改程序。

运行控制：需要启动运行控制时按 ∇ 键并保持约2秒钟使仪表下显示器显示“run”的符号即可。AI-8系列在停止状态下将启动程序运行。对于AI-8系列且参数PAF.F=1时，如果仪表已处于程序运行状态，该操作将时程序进入保持保持运行(HoLd)状态，该状态下时间将暂停计时，再执行一次run操作可恢复正常运行。

停止控制：在下显示窗显示给定值的状态下，按“ \triangle ”键保持2秒左右使下显示器将显示“StoP”的符号即可，仪表停止控制输出。AI-8系列停止程序运行，并且程序段号参数StEP被修改为1。

自动/手动控制切换 (A/M)：在下显示窗显示输出值状态下（如下显示窗显示给定值，可按 \odot 键切换至输出值显示状态），按A/M键（即 \triangleleft 键），可以使仪表在自动及手动之间进行无扰动切换。在手动状态且下显示窗显示输出值时，可直接按 \triangle 键或 ∇ 键可增加及减少手动输出值。通过对A-M参数设置，也可使仪表固定在自动状态而不允许由面板按键操作来切换至手动状态，以防止误入手动状态。

自整定AT：按 \triangleleft 键并保持2秒，将出现At参数，按 \triangle 键将下显示窗的OFF修改on，再按 \odot 键确认即可开始执行自整定功能，仪表下显示器将闪动显示“At”字样，仪表经过2个振荡周期的ON-OFF控制后可自动计算出PID参数。如果要提前放弃自整定，可再按 \triangleleft 键并保持约2秒钟调出At参数，并将on设置为OFF在按 \odot 键确认即可。如果仪表处于程序运行状态，自整定将导致暂停程序计时以确保给定值不会发生变化。在有加热/冷却双向输出的系统中，需要分开两组整定PID参数，当仪表控制处于AUX冷输出时启动At，则自整定P2、I2、d2等冷输出参数。

手动自整定：由于自整定执行时采用位式调节，其输出将定位在由参数 OPL 及 OPH 定义的位置。在一些输出不允许大幅度变化的场合，如某些执行器采用调节阀的场合，常规的自整定并不适宜。对此 AI-8 系列仪表具有手动自整定模式。方法是用先用手动方式进行调节，等手动调节基本稳定后，再在手动状态下启动自整定，这样仪表的输出值将限制在当前手动值+10%及-10%的范围而不是 OPL 及 OPH 定义的范围，从而避免了生产现场不允许的阀门大幅度变化现象。此外，当被控物理量响应快速时，手动自整定方式能获得更准确的自整定结果。注意：手动自整定启动前，手动输出值应在 10%~90%范围内，且测量值与给定值已应基本一致且较稳定，否则将无法整定出正确的参数。

注 1: AI-8x9 系列采用先进的综合了 AI 人工智能技术的 PID 调节算法, 解决了标准 PID 算法容易超调的问题且控制精度高。我们把这种改良过的 PID 算法称为 APID 算法。当仪表选用 APID 或 PID 调节方式且初次使用时, 均可启动自整定功能来协助确定 PID 等控制参数。

注 2: 系统在不同给定值下整定得出的参数值不完全相同, 执行自整定功能前, 应先将给定值 SV 设置在最常用值或是中间值上, 如果系统是保温性能好的电炉, 给定值应设置在系统使用的最大值上, 自整定过程中禁止修改 SV 值。视不同系统, 自整定需要的时间可从数秒至数小时不等。

注 3: 控制回差参数 CHYS 对自整定结果也有影响, 一般 CHYS 的设定值越小自整定参数准确度越高。但 CHYS 值如果过小则可能因输入波动引起位式调节的误动作, 这样反而可能整定出彻底错误的参数, 推荐 CHYS=2.0。

注 4: 自整定刚结束时控制效果可能还不是最佳, 由于有自学习功能, 因此使用一段时间后方可获得最佳效果。

注 5: 在自整定或手动状态下, 仪表的控制周期 (参数 Ctl) 无论原来设置多大, 都暂时被限制不超过 3 秒, 以提升整定精度及改善手动操作时仪表的响应速度。

3.4.3 E5 导轨安装型仪表说明

AI-8x9 E5 导轨安装方式的仪表本身无显示器及键盘, 可安装一个 RS485 通讯接口, 利用与上位计算机或触摸屏连接来完成其显示界面的功能及操作。也可以利用外接的 E85 型键盘及显示器进行显示及参数设置, E85 支持热拔插, 即可以手持也可以安装在 DIN 导轨上。E5 仪表的 LED 指示灯在仪表与上位机通信时每闪一次表示与上位机通讯一次。若仪表 6 秒内没有收到上位机信号, 则其会产生亮 / 灭时间相等的闪动, 其含义如下:

当指示灯以 1.6 秒周期缓慢闪烁时, 表示虽无通讯但仪表正常工作无报警。

当指示灯以 0.6 秒周期较快闪烁时, 表示仪表没有通讯, 而且有报警等一般错误产生。

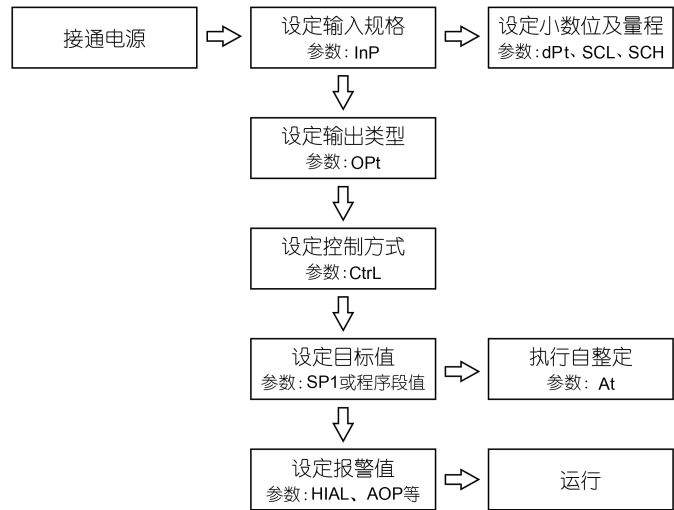
当指示灯以 0.3 秒周期快速闪烁时, 表示无通讯且存在输入超量程 (如热电偶、热电阻开路) 等严重错误。

指示灯常灭表示仪表没电或损坏; 指示灯常亮 (超过 8 秒以上) 表示仪表有上电但表已损坏。

4 参数功能

4.1 典型设定流程及常用参数

- ① 图内参数说明请参考完整参数表。其他功能请参考常用功能说明。
- ② 输入规格选择热电偶或热电阻时无需设置输入量程，模拟量信号输入或需要变送功能时才设定量程。
- ③ 控制方式选择 APID 或 nPID 时才需要执行自整定，自整定必须在设备可正常工作的状态下执行。
- ④ 设置结束后如仪表处于停止或暂停状态时需要手动运行或上位机执行运行指令。



4.2 参数锁及自定义参数表

4.2.1 参数锁 Loc


参数锁 Loc 可提供多种不同的参数操作权限及进入完整参数表的密码输入操作，其功能如下：

Loc=0，允许修改现场参数、允许在基本显示状态下直接修改给定值；

Loc=1，禁止修改现场参数、允许在基本显示状态下直接修改给定值；

Loc=2~3，允许修改现场参数，但禁止在基本显示状态下直接修改给定值；

Loc=4~255，不允许修改 Loc 以外的其它任何参数，也禁止全部快捷操作；

设置 Loc=密码（密码可为 256~9999 之间的数字，初始密码为 808）并按  确认，可进入显示及修改完整的参数表，一旦进入完整参数表，则除只读参数除外，其余所有的参数都是有权修改的。

Loc 参数还可设置通讯写入限制，具体内容请查看通讯协议说明；手/自动功能和 AT 功能为独立设置控制。

4.2.2 自定义参数表

AI-8x9 的参数表可编程定义功能，能为你自定义仪表的参数表，为保护重要参数不被随意修改，我们把在现场需要显示或修改的参数叫现场参数，现场参数表是完整参数表的一个子集并可由用户自己定义，能直接调出供用户修改，而完整的常数表必须在输入密码的条件下方可调出。

参数 EP1~EP8 可让用户自己定义 1~8 个现场参数，如果现场参数小于 8 个，应将没用到的第一个参数定义为 nonE，例如：我们需要的参数表有 HIAL、HdAL、At 等三个参数，可将 EP 参数设置如下：

EP1=HIAL、EP2=HdAL、EP3=At、EP4=nonE

4.3 完整参数表

完整参数表分报警、调节控制、输入、输出、通讯、系统功能、给定值/程序及现场参数定义等共8大块，参数如下：

参数	参数含义	说明	设置范围
Addr Addr	通讯地址	Addr参数用于定义仪表通讯地址，有效范围是0~80。在同一条通讯线路上的仪表应分别设置一个不同的Addr值以便相互区别。	0-80
bAud bAud	波特率	<p>bAud参数定义通讯波特率，可定义范围是0~28800bit/s（28.8K），当波特率超过9600bit/s且使用的四位数码管显示时，如设置19.20代表19200bit/s；当COM位置不用于通讯功能时，可由bAud参数设置将COM□作为其它功能使用：</p> <p>BAUD=0将COMM□作为0-20ma测量值变送输出；</p> <p>BAUD=1，作为外部开关量输入，功能同MIO位置，当MIO位置被占用时可将I2模块装在COMM位置；</p> <p>BAUD=2将COMM□作为AU1+AL1输出，适合小尺寸仪表；</p> <p>BAUD=3将COMM□作为AU1+AU2输出，适合小尺寸仪表；</p> <p>BAUD=4将COMM□作为4~20mA测量值变送输出；</p> <p>BAUD=8将COMM□作为0~20mA给定值变送输出；</p> <p>BAUD=12将COMM□作为4~20mA给定值变送输出。</p>	~28.8K
AFC AFC	通讯模式	<p>AFC参数用于选择通讯模式，其计算方法如下：</p> $AFC = A \times 1 + B \times 2 + D \times 8 + G \times 64;$ <p>A=0，仪表通讯协议为标准MODBUS；A=1，仪表通讯协议为AIBUS；A=4，仪表通讯协议为兼容S6模块通讯功能。</p> <p>B=0，非串级模式输出读取是25600换算100.0%；B=1，读取是1000换算100.0%。</p> <p>D=0，无校验；D=1，偶校验。</p> <p>G=0，正常使用AUX；G=1，AUX做事件输入。</p> <p>注：AFC设置为MODBUS协议下支持03H（读参数及数据）及06H（写单个参数）两条指令。其中AFC=0、4时，03H指令一次最多可读20个字的数据。具体内容请查看通讯协议说明。</p>	0~255

InP / nP	输入规格 代码	<p>InP用于选择输入规格，其数值对应的输入规格如下：</p> <table border="1" data-bbox="384 250 1233 730"> <tr><td>0 K</td><td>19 Ni120</td></tr> <tr><td>1 S</td><td>20 Cu50</td></tr> <tr><td>2 R</td><td>21 Pt100</td></tr> <tr><td>3 T</td><td>22 Pt100 (-80.00~+300.00℃)</td></tr> <tr><td>4 E</td><td>25 0~75mV电压输入</td></tr> <tr><td>5 J</td><td>26 0~100欧电阻输入</td></tr> <tr><td>6 B</td><td>27 0~400欧电阻输入</td></tr> <tr><td>7 N</td><td>28 0~20mV电压输入</td></tr> <tr><td>8 WRe3-WRe25</td><td>30 0~60mV电压输入</td></tr> <tr><td>9 WRe5-WRe26</td><td>31~34 备用</td></tr> <tr><td>10 用户指定的扩充输入规格</td><td>35 -20~+20mV电压输入</td></tr> <tr><td>12 F2辐射高温温度计</td><td>38 10~50mV电压输入</td></tr> <tr><td>13 T (0~300.00℃)</td><td>39 15~75mV电压输入</td></tr> <tr><td>17 K (0~300.00℃)</td><td></td></tr> <tr><td>18 J (0~300.00℃)</td><td></td></tr> </table> <p>注：设置InP=10时，可自定义主输入非线性表格，或付费由厂家输入。使用INP参数4位数的高二位定义副输入规格，若为0则副输入规格与主输入一致（当副输入需要代码为0的K偶时可设置为11，如INP设置为1101表示主输入为S偶，副输入为K偶，设置为1表示主副控都为S偶）。该功能结合Cc参数可以实现不同功能。</p>	0 K	19 Ni120	1 S	20 Cu50	2 R	21 Pt100	3 T	22 Pt100 (-80.00~+300.00℃)	4 E	25 0~75mV电压输入	5 J	26 0~100欧电阻输入	6 B	27 0~400欧电阻输入	7 N	28 0~20mV电压输入	8 WRe3-WRe25	30 0~60mV电压输入	9 WRe5-WRe26	31~34 备用	10 用户指定的扩充输入规格	35 -20~+20mV电压输入	12 F2辐射高温温度计	38 10~50mV电压输入	13 T (0~300.00℃)	39 15~75mV电压输入	17 K (0~300.00℃)		18 J (0~300.00℃)		0~9999
0 K	19 Ni120																																
1 S	20 Cu50																																
2 R	21 Pt100																																
3 T	22 Pt100 (-80.00~+300.00℃)																																
4 E	25 0~75mV电压输入																																
5 J	26 0~100欧电阻输入																																
6 B	27 0~400欧电阻输入																																
7 N	28 0~20mV电压输入																																
8 WRe3-WRe25	30 0~60mV电压输入																																
9 WRe5-WRe26	31~34 备用																																
10 用户指定的扩充输入规格	35 -20~+20mV电压输入																																
12 F2辐射高温温度计	38 10~50mV电压输入																																
13 T (0~300.00℃)	39 15~75mV电压输入																																
17 K (0~300.00℃)																																	
18 J (0~300.00℃)																																	
AOP RQP	报警输出 定义	<p>AOP的4位数的个位、十位、百位及千位分别用于定义HIAL、LoAL、HdAL和LdAL等4个报警的输出位置，如下：</p> $AOP = \begin{array}{cccc} \underline{3} & \underline{3} & \underline{0} & \underline{1} \\ LdAL & HdAL & LoAL & HIAL \end{array} ;$ <p>数值范围是0-9，0表示不从任何端口输出该报警，1、2、3、4分别表示该报警由AL1、AL2、AU1、AU2输出；5、6、7、8分别表示该报警由AL1、AL2、AU1、AU2输出且报警生效时会强制主输出OUTP为0或者为Ero定义的值（由AF2设置）；9表示强制主输出OUTP为0或者为Ero定义的值（由AF2设置），但是没有报警输出。</p> <p>例如设置AOP=3301，则表示上限报警HIAL由AL1输出，下限报警LoAL不输出、HdAL及LdAL则由AU1输出，即HdAL或LdAL产生报警均导致AU1动作。</p> <p>注1：当AUX在双向调节系统作辅助输出时，报警指定AU1、AU2输出无效。 注2：若需要使用AL2或AU2，可在ALM或AUX位置安装L3双路继电器模块。</p>	0~9999																														

OPT OUT	输出类型	<p>SSr, 输出SSR驱动电压或可控硅过零触发时间比例信号, 应分别安装G、K1或K3等模块, 利用调整接通-断开的时间比例来调整输出功率, 周期通常为0.5-4.0秒。</p> <p>rELy, 输出为继电器触点开关或执行系统中有机机械触点开关时(如接触器或压缩机等), 应采用此设置。为保护机械触点寿命, 系统限制输出周期至为3-120秒。</p> <p>0-20, 0~20mA线性电流输出, 需安装X3或X5/X51线性电流输出模块。</p> <p>4-20, 4~20mA线性电流输出, 需安装X3或X5/X51线性电流输出模块。</p> <p>PHA1, 单相移相输出, 应安装K50/K60移相触发输出模块实现移相触发输出。在该设置状态下, AUX不能作为调节输出的冷输出端。</p> <p>nFEd, 无反馈信号的位置比例输出, 直接控制阀门电机正/反转, 阀门行程时间由Strt参数定义。</p> <p>SSr4, 4路固态同步输出, 需安装两个G5模块。</p> <p>F020, 4路0~20mA线性电流同步输出, 需安装两个X6模块。</p> <p>F420, 4路4~20mA线性电流同步输出, 需安装两个X6模块。</p> <p>备注: 9.3C版本取消SSr4/F020/F420功能。</p>	
At Rt	自整定	<p>OFF, 自整定At功能处于关闭状态。</p> <p>on, 启动PID及Ctl参数自整定功能, 自整定结束后会自动返回FOFF。</p> <p>FOFF, 自整定功能处于关闭状态, 且禁止从面板操作启动自整定。</p> <p>AAAt, 快速自整定功能, 自整定结束后自动返回OFF。</p>	
A-M R-	自动/手动 控制选择	<p>MAAn 手动控制状态, 由操作员手动调整OUTP的输出。</p> <p>Auto 自动控制状态, OUTP的输出由Ctrl决定的方式运算后决定。</p> <p>FSv, 兼容无手自动功能仪表模式, 禁止进入手自动切换界面。</p> <p>FAut 固定自动控制状态, 该模式禁止从前面板直接按键操作转换到手动状态。</p>	
Srun Srun	运行状态	<p>run, 运行控制状态, PRG灯亮。</p> <p>StoP, 停止状态, 下显示器闪动显示“StoP”, PRG灯灭。</p> <p>HoLd, 保持运行控制状态。仪表为程序控制(Pno>0), 该状态下暂停计时, 同时下显示器闪动显示“HoLd”且PRG灯闪动, 仪表会继续控制输出。</p>	
Pno Pno	程序段数	<p>用于定义有效的程序段数。设置Pno=0, 仪表为恒温模式; 设置Pno=1, 为单段程序模式, 只需设置给定值和保温时间, 保温时间结束进入停止状态; 设置Pno=2~50, 采用正常程序控制仪表操作模式进行操作。</p>	0~50
PonP PonP	上电自动 运行模式	<p>Cont, 停电前为停止状态则继续停止, 否则在仪表通电后继续在原终止处执行。</p> <p>StoP, 通电后无论出现何种情况, 仪表都进入停止状态。</p> <p>run1, 停电前为停止状态则继续停止, 否则来电后都自动从第1段开始运行程序。</p> <p>dASt, 在通电后如果没有偏差报警则程序继续执行, 若有偏差报警则停止运行。</p> <p>HoLd (仅Pno>1时), 仪表在运行中停电, 来电后无论出现何种情况, 仪表都进入暂停状态。但如果仪表停电前为停止状态, 则来电后仍保持停止状态。</p>	

Et Et	事件输入类型(在MIO或COMM位置安装I2/I5模块)	<p>Et事件输入扩展为2路输入(使用双路需安装如I5等模块)，Et参数=Et1*10+Et2，公式中Et1和Et2分别代表事件输入1和输入2，Et1或Et2数字含义如下：</p> <p>0(nonE)：不启用事件输入功能。</p> <p>1(ruSt)：按钮型运行/停止功能，MIO短间接通，启动运行控制（RUN），长按保持2秒以上，停止控制（STOP）。</p> <p>2(SP1.2)：定点恒温控制时（Pno=0）切换给定值，MIO开关断开时，给定值SV=SP 1，MIO接通时，给定值SV=SP 2。</p> <p>3(PId2)：单向控制（非加热/冷却双输出控制）时，MIO开关断开时，使用P、I、d及Ctl参数进行运算调节，MIO开关接通时，使用P2、I2、d2及Ctl2参数进行调节运算。</p> <p>4(EAct)：外部开关切换加热/制冷控制功能。MIO开关断开时，使用P、I、d及Ctl参数进行加热调节，MIO开关接通时，切换使用P2、I2、d2及Ctl2参数进行制冷调节。</p> <p>5(Eman)：外部开关量切换手动/自动。开关断开时仪表处于自动状态，开关接通时仪表处于手动状态。</p> <p>6(Erun)：开关型外部开关量切换运行/停止。开关断开时仪表停止，开关接通时仪表运行。</p> <p>7(Eout)：外部开关接通时强制主输出为0或Ero输出。(依据AF2.E参数功能设置)。</p> <p>备注：若设置Et1=Et2，则系统会先执行Et1再执行Et2，结果会以Et2为准。</p>	0-77
Ctrl Ctrl	控制方式	<p>OnoF，采用位式调节（ON-OFF），只适合要求不高的场合进行控制时采用。</p> <p>APID，先进的AI人工智能PID调节算法，推荐使用。</p> <p>nPID，标准的PID调节算法，并有抗饱和和积分功能。</p> <p>PoP，直接将PV值作为输出值，可使仪表成为温度变送器。</p> <p>SoP，直接将SV值作为输出值，Pno>1时仪表成为程序发生器。</p>	
OPL OPL	输出下限	<p>设置为0~100%时，在通常的单向调节中作为调节输出OUTP最小限制值。</p> <p>设置为-1 ~ -110%时，仪表成为一个双向输出系统，具备加热 / 冷却双输出功能。</p> <p>注：部分型号无双向输出功能，OPL最小为0。</p>	-110~ +110%
OPH OPH	输出上限	<p>在测量值PV小于OEF时，系统最大输出上限为OPH的值，而当PV大于OEF后，系统输出上限为100%。OPH设置必须大于OPL。</p>	0~110%
Aut Aut	冷却输出类型	<p>仅当AUX作为加热/冷却双向调节中的辅助输出时，定义AUX的输出类型。</p> <p>SSr，输出SSR驱动电压或可控硅过零触发时间比例信号。</p> <p>rELy，输出为继电器触点开关。</p> <p>0-20，0~20mA线性电流输出。</p> <p>4-20，4~20mA线性电流输出。</p> <p>备注：若加热或制冷输出信号为4-20mA时，当一端有输出时，另一输出端信号会归零，输出是0mA不是4mA。</p>	1~32000 单位

CHYS CHYS	控制回差 (死区、 滞环)	用于避免ON-OFF位式调节输出继电器频繁动作。 用于反作用（加热）控制时，当PV大于SV时继电器关断，当PV小于SV-CHYS时输出重新接通；用于正作用（制冷）控制时，当PV小于SV时输出关断，当PV大于SV+CHYS时输出重新接通。。	0~9999 单位
Act Rct	正/反作用	rE, 为反作用调节方式，输入增大时，输出趋向减小，如加热控制。 dr, 为正作用调节方式，输入增大时，输出趋向增大，如制冷控制。 rEbA, 反作用调节，并且有上电免除下限报警及偏差下限报警功能。 drbA, 正作用调节方式，并且有上电免除上限报警	
P P	比例带	定义APID及PID调节的比例带，单位与PV值相同，而非采用量程的百分比。	1~32000 单位
I I	积分时间	定义PID调节的积分时间，单位是秒，I=0时取消积分作用。	~9999 秒
d d	微分时间	定义PID调节的微分时间，单位是0.1秒，d=0时取消微分作用。	0~3200 秒
Ctl Ctl	控制周期	采用SSR、可控硅或电流输出时一般设置为0.5-3.0秒。当输出采用继电器输出时建议设置15-40秒之间，通常Ctl设置为微分时间（基本应等于系统的滞后时间）的1/5~1/10左右。	0.1~ 300.0秒
P2 P2	冷输出 比例带	定义APID及PID调节的冷输出比例带，单位与PV值相同，而非采用量程的百分比。	1~32000 单位
I2 I2	冷输出积 分时间	定义冷输出PID调节的积分时间，单位是秒，I2=0时取消积分作用。	0~9999 秒
d2 d2	冷输出微 分时间	定义冷输出PID调节的微分时间，单位是0.1秒。d2=0时取消微分作用。	0~3200秒
Ctl2 Ctl2	冷输出周 期	采用SSR、可控硅或电流输出时一般设置为0.5-3.0秒。当输出为继电器开关，实际Ctl将限制在3秒以上，一般建议为20~40秒。	0.2~300.0 秒
dPt dPt	小数点位 置	可选择0、0.0、0.00、0.000四种显示格式。热电偶、热电偶信号输入一般建议选0或0.0。	
Scb Scb	输入平移 修正	Scb参数用于对输入进行平移修正，以补偿传感器、输入信号、或热电偶冷端自动补偿的误差。	-9990~ +4000单 位
SCL SCL	输入刻度 下限	用于定义线性输入信号下限刻度值；当仪表作为变送输出或光柱显示时还用于定义信号的下限刻度。（注：副控为线性输入时作为副控输入平移修正）	-9990~ +32000 单位
SCH SCH	输入刻度 上限	用于定义线性输入信号上限刻度值，当仪表作为变送输出或光柱显示时还用于定义信号的上限刻度。	
FILt FILt	输入数字 滤波	FILt决定数字滤波强度，设置越大滤波越强，但测量数据的响应速度也越慢，个位和十位对应主控的滤波，百位和千位对应副控的滤波。串级控制模式下，副控输入滤波常数通常为0，若需要设置滤波时，通常不应大于主控滤波常数的1/4	0~100

Fru Fru	电源频率及温度单位选择	<p>50C表示电源频率为50Hz，输入对该频率有最大抗干扰能力；温度单位为℃。</p> <p>50F表示电源频率为50Hz，输入对该频率有最大抗干扰能力；温度单位为°F。</p> <p>60C表示电源频率为60Hz，输入对该频率有最大抗干扰能力；温度单位为℃。</p> <p>60F表示电源频率为60Hz，输入对该频率有最大抗干扰能力；温度单位为°F。</p>	
SPSL SP5L	刻度下限	用于显示恒温时主控和副控的温差值，仪表会自动确认此参数。	-9990~ +32000 单位
SPSH SPSH	刻度上限	备用。	
AF RF	高级功能代码	<p>AF参数用于选择高级功能，其计算方法如下： $AF=A \times 1+B \times 2+C \times 4+D \times 8+E \times 16+F \times 32+H \times 128$ A=0，HdAL及LdAL为偏差报警；A=1，HdAL及LdAL为绝对值报警。 B=0，报警及位式调节回差为单边回差；B=1，为双边回差。 C=0，第三排显示输出值分辨率为0.1%；C=1，第三排显示输出值分辨率为1%。 D=0，进入参数表密码为公共的808；D=1，密码为参数PASd值。 E=0，HIAL及LOAL为绝对值报警；E=1，HIAL及LOAL为偏差报警。 F=0，精细控制模式；F=1，高分辨率显示模式，当要求显示数值大于3200时选该模式。 H=0，HIAL及LOAL为独立报警逻辑；H=1，HIAL及LOAL变为区间报警，满足LOAL>PV>HIAL才会报警，报警代码为HIAL，输出也用HIAL。</p> <p>备注：非专家级别用户，可设置该参数为32。AF.D=1时长按圆圈进入现场参数表后，需长按移位键才可切换至LOC参数。</p>	0~255
AF2 RF2	高级功能代码2	<p>AF2用于选择第二组高级功能代码，其计算方法如下： $AF2=A \times 1+B \times 2+C \times 4+D \times 8+E \times 16+F \times 32+G \times 64$ A=0，主副控输出为常规算法；A=1，主副控温差较为极端情况下的输出算法。 B=0，备用 C=0，正常输入模式；C=1，线性输入信号进行开方处理。 D=0，备用 E=0，传感器断线时输出0，E=1，传感器断线时输出Ero参数。 F=0，系统自动设置Ero，F=1，手动设置Ero。自动定义Ero是AI人工智能自学习控制内容之一，即仪表会自动记忆下当测量值和给定值一致时，最新的平均输出值，以用于PID调节运算做为参考，能提升控制效果。为安全起见Ero最大学习值为70%输出功率，如果需要更高的Ero值，可人工设置Ero参数时，应设置为最安全常用输出。 G=0，备用</p> <p>备注：AI-8*9系列不能设置外给定功能</p>	0~255

PAF PPF	程序运行模式 (Pno>1)	<p>PAF参数用于选择程序控制功能，其计算方法如下： $PAF=A \times 1+B \times 2+C \times 4+D \times 8+E \times 16+F \times 32+G \times 64+H \times 128$</p> <p>A=0，准备功能 (rdy) 无效；A=1，准备功能 (rdy) 有效。准备功能需要偏差上限报警 (降温)、偏差下限报警 (升温)、报警回差配合使用。例如升温时准备功能有效，设置LdAL=-3.0，AHYS=2.0，则当PV值在 (设定值-1) 范围内时满足条件进入下一段或恒温计时。</p> <p>B=0，斜率模式；B=1，平台模式 (恒温模式)，每段程序定义给定值及保温时间，到达下段条件可受rdy功能限制，升/降温速率可受SPr/SPrL参数限制；另外，即使设置B=0，如果程序最后一段不是结束命令，则也执行恒温模式，时间到后自动结束。</p> <p>C=0，程序时间以分为单位；C=1，时间以小时为单位。</p> <p>D=0，无测量值启动功能；D=1，有测量值启动功能。</p> <p>E=0，程序事件输出1和2分别选择AL1和AL2输出；E=1，程序事件输出1和2分别选择AU1和AU2输出。</p> <p>F=0，标准运行模式；F=1，程序运行时执行RUN操作将进入暂停(HoLd)状态。</p> <p>G=0，程序时间以分为单位；G=1，时间以秒为单位。</p> <p>H=0，标准运行模式；H=1，斜率模式时每段都具备准备功能 (rdy)。</p>	0~255
SPr SPr	升温速率限制	<p>可限制升温速率，单位为℃/分钟。程序斜率模式时不使用此功能。</p> <p>PAF的C项=1时SPr和SPrL单位变为℃/小时。</p>	0~3200 ℃/分钟
SPrL SPrL	降温速率限制	<p>可限制降温速率，单位为℃/分钟。程序斜率模式时不使用此功能。若系统无制冷输出，当自然降温的速率低于SPrL时，仪表无法保证降温斜率，将按自然降温速率降温。</p> <p>PAF的C项=1时SPr和SPrL单位变为℃/小时。</p>	0~3200 ℃/分钟
Ero Ero	过量程时 输出值	<p>当仪表控制方式为PID或APID时，Ero定义输入过量程 (通常为传感器故障或断线导致) 时调节输出值。用AF2参数定义Ero输出模式。</p>	-110 ~110%
OPrt OPrt	输出软启动时间	<p>仪表上电\运行后测量值PV小于OEF时，需经过OPrt的时间才上升到最大输出量OPH；若测量值大于OEF，则输出上升时间限制在5秒内。需要用软启动功能降低感性负载的冲击电流，可设置Ctl=0.5秒，OPrt=5秒。</p>	0~3600秒
OEF OEF	OPH有效范围	<p>测量值PV小于OEF时，OUTP输出上限为OPH，而当PV大于OEF值时，调节器输出无限制，为100%。</p> <p>注：例如加热器在温度低于150℃时只允许最大30%的加热功率，则可设置：OEF=150.0 (℃)，OPH=30 (%)。</p>	-999.0~ +3200.0 ℃或线性 单位
HIAL HIAL	上限报警	<p>测量值PV大于HIAL值时仪表将产生上限报警；测量值PV小于HIAL-AHYS值时，仪表将解除上限报警。</p>	-9990~ +32000 单位
LoAL LoAL	下限报警	<p>当PV小于LoAL时产生下限报警，当PV大于LoAL+AHYS时下限报警解除。</p>	
HdAL HdAL	偏差上限报警	<p>当偏差 (测量值PV-给定值SV) 大于HdAL时产生偏差上限报警；当偏差小于HdAL-AHYS时报警解除。设置HdAL为最大值时，该报警功能被取消。</p>	

LdAL LdRL	偏差下限 报警	当偏差（测量值PV-给定值SV）小于LdAL时产生偏差下限报警，当偏差大于LdAL+AHYS时报警解除。设置LdAL为最小值时，该报警功能被取消。	
AHYS RHYS	报警回差	又名报警死区、滞环等，用于避免报警临界位置由于报警继电器频繁动作。	0~9999 单位
AdIS Rdl S	报警指示	OFF，报警时在下显示不显示报警符号。 on，报警时在下显示器同时交替显示报警符号以作为提醒，推荐使用。 FOFF，节能/保密显示模式，此模式下仪表SV窗口会显示通讯地址，关闭测量值和给定值的显示。	
SPL SP L	SV下限	SP允许设置的最小值。	-9990~ +32000 单位
SPH SP H	SV上限	SP允许设置的最大值。	
SP1 SP 1	给定点1	参数Pno=0或1时，给定值SV=SP1。	SPL~SPH
SP2 SP 2	给定点2	参数Pno=0或1时，可在MIO位置安装I2用外部开关切换SV=SP2。	
PASd PR5d	密码	PASd等于0-255或AF.D=0时，设置Loc=808可进入完整参数表。 PASd等于256-9999且AF.D=1时，必须设置Loc=PASd方可进入参数表。 注：只有专家级用户才可设置PASd，建议用统一的密码以避免忘记。	0-9999
Strt Strt	阀门转动 行程时间	Strt定义当仪表为位置比例控制输出时阀门转动的行程时间	5~300秒
nonc nonc	常开/常闭 选择	单路报警继电器可同时具备常开+常闭输出，但双路报警模块L3只有常开输出，可通过nonc参数将常开输出定义为常闭输出。设置nonc=0时，安装在AL1、AL2、AU1、AU2位置的L3继电器均为常开输出，设置nonc=15时，仪表报警均为常闭输出。当需要部分通道常开，部分通道常闭时，可按以下公式计算nonc值。 $\text{nonc} = A \times 1 + B \times 2 + C \times 4 + D \times 8$ 公式中A、B、C、D分别表示AL1、AL2、AU1、AU2的常开常闭选择，其数值为1时，对应报警为常闭输出，其数值为0时，对应报警为常开输出。	0-15
OPH1 OPH1	输出上限	4路输出模式时，用于分辨设置4路的输出倍数，如设置100对应输出1倍的MV。 备注：9.3C版本取消此功能。	0~500
OPH2 OPH2	输出上限		
OPH3 OPH3	输出上限		
OPH4 OPH4	输出上限		

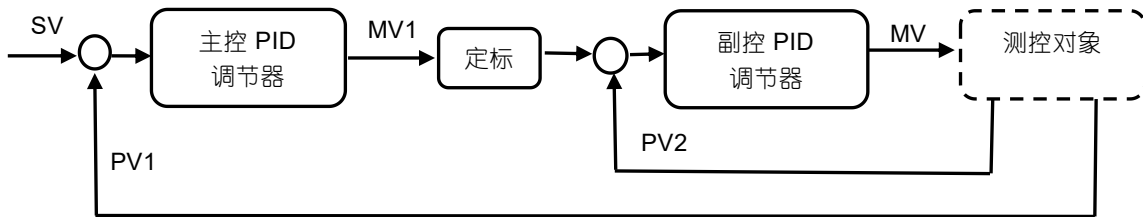
EAF EAF	扩展高级功能参数选择	<p>EAF参数用于扩展高级功能，其计算方法如下： $EAF=A \times 1+C \times 4 +D \times 8+E \times 16+F \times 32$</p> <p>A=0，自动依据CTI控制周期参数设置选择主输入刷新速度（120mS~960mS，Fru参数选择60Hz电网频率时为100~800mS）；</p> <p>A=1，备用，主输入刷新速度可由特殊VIP大用户定制；</p> <p>A=2，主输入刷新速度约为60mS（Fru参数选择60Hz单位频率约为50mS）；</p> <p>A=3，主输入刷新速度约为120mS（Fru参数选择60Hz单位频率约为100mS）。</p> <p>注意：以上刷新速度为数字滤波参数FILT为0时的刷新率，若FILT为1或更高，则滤波程序会导致刷新时间增加。另外，刷新速率越高，则输入噪音越大，同时抗干扰的能力也越低，输入线需做好屏蔽并与强电保持足够间距。</p> <p>C=0，禁止依据给定值SV大小来自动切换2组PID参数；C=1，允许依据给定值SV大小来自动切换2组PID参数。</p> <p>D=0，PID参数切换设定值由OEF参数定义，若SV大于OEF，使用第2组PID参数控制，反之使用第一组PID参数；D=1，则参数切换设定值由SPSH参数定义。</p> <p>注意：为避免切换时造成输出扰动，通常2组PID的输出周期应设置为一致，并且微分时间也应尽量一致。</p> <p>E=0，正常使用AUX□；E=1，AUX□做变送输出，需搭配AUX参数设置。</p> <p>F=0，AUX做变送输出时变送PV；F=1，AUX做变送输出时变送SV。</p>	0~255
Prn Prn	多组程序段选择功能参数	<p>Prn表示当前选择的程序组编号（0~9）；若修改Prn值且仪表处于STOP状态时，仪表会自动保存旧的50段程序到FLASH存储器并装载新编号的程序段。即使仪表程序段数设置为0，修改Prn也会切换10组不同的SP1和SP2给定值。</p> <p>注意：由于使用FLASH大容量存储器来存储数据，因此切换写入寿命按芯片厂家手册为10万次，注意这和仪表对参数（包括当前装载的程序）的写入次数超过20亿次是不同的。切换程序段时，系统会暂停工作大约10mS以写入FLASH存储器，此时一些实时的通讯和控制功能可能受影响，因此切换程序时仪表必需处于STOP状态切换指令方被执行。</p>	0~9
Cc	串级功能及双输入模式选择	<p>Cc=0，单输入普通控制模式，取主输入为测量值进行控制输出。</p> <p>Cc=1~200，串级控制模式，输入1为主控，输入2为副控，主控的输出量是作为副控的给定值，仪表内部自动完成运算后输出控制负载。副控回路滞后时间相对主控回路滞后时间越小，允许的Cc参数值可以越大。如果Cc设置过大可能导致振荡。</p> <p>Cc=201，双输入热备份模式，主输入断线后可自动切换至副输入进行控制输出。</p> <p>Cc=202，双输入取小值模式，取两通道中测量值低的为主控测量值。</p> <p>Cc=203，双输入取大值模式，取两通道中测量值高的为主控测量值。</p> <p>Cc=204，单输入普通控制模式，取副输入为测量值进行控制输出。</p> <p>Cc=205，以副输入热偶输入温度选择，热偶温度小于SPSL时选择热偶输入，热偶温度大于SPSH时选择副输入线性输入（如红外），热偶温度在SPSL和SPSH之间时，热偶与线性输入温度混合平滑过渡。仪表选择如A9尺寸时，第三排数码管通过圆圈键可切换显示原始输入值，为更好的对应输入需固定设置一位小数。</p>	0~205

EP1- EP8 EP1~ EP8	现场使用 参数定义	可定义1~8个现场参数，作为Loc上锁后常用的需要现场操作工修改的参数，如果没有或不足8个现场参数，可将其值设置为nonE。	
----------------------------	--------------	--	--

5 常用功能说明

5.1 串级控制功能

AI-HC 系列仪表具有串级调节功能，通常的串级控制器工作图如下：



上图中 SV 为客户输入的给定值，PV1 为主控测量值，PV2 为副控测量值，MV1 为主控输出值，经过定标后作为副控给定值，MV 为仪表给执行器的输出值。测控对象为工业炉，通常要求系统传感器安装时，要满足 PV2 的滞后时间要小于 PV1 的滞后时间，方可用串级控制方式来改善整体控制效果。

上图的串级控制器属于复杂控制系统，用户除需要确定主控 PID 参数外，还需要确定副控给定值的定标参数和副控 PID 参数，这些参数会相互影响最终控制特性，会使得现场调试工作较单纯的 PID 调节器复杂很多。因此本仪表采用的是基于以上工作图作了一定改进的算法。注意到如果主控选择合适的 PID 参数，就可以使得 MV 和 MV1 作用值单位相同，此时定标参数只起平移作用，再考虑当控制对象为温度时，副控通常采用纯比例控制，这样串级控制算法（加热作用）就可以简化为： $MV=MV1+MV2=MV1+(A-PV2)*B$

公式中 MV1 为主控调节输出，MV2 为副控调节贡献的输出，A 是平移定标参数，可以选择与 SV 或 PV1 关联，或者不关联，实际一般选择与 SV 关联效果较好，B 是设定副控作用量强度的参数。这样改动后可以使得副控调节参数简化为 2 个。实际使用中，本仪表用参数 Cc 定义副控输出强度，用参数 SPSL 定义平移定标参数。

改进后的算法使得实际现场调试工作大大简化，串级控制的使用操作可以和单回路控制几乎一样简单，除按通常方式整定主控 PID 外，串级部分调试时只需要调整 Cc 参数就可以确定串级控制中副控的作用量，可以方便对比不同串级作用量的控制效果。定标参数也得到简化，一般只需要设置 SPSL 为恒温稳定阶段时主副控的温差即可。即通常恒温稳定阶段，副控基本不额外输出，副控主要用于升温或降温阶段产生输出以协助主控降低超调和提升响应速度，在这样设置后可以使得主控 PID 调节可以有最大的作用范围，不容易产生溢出而导致控制不正常。本仪表的 SPSL 可以选择自动学习或人工直接设置。若选择自动学习，系统会在恒温阶段缓慢调整 SPSL 等于主副控的温度差，无需人工设置，这个调整速度会尽量平缓，因此在调整过程中不会影响恒温控制精度。在首次使用时，若 SPSL 没有人工预置，初次控制时超调可能会偏大或稳定时间会稍长一些，但系统学习完后即可获得满意效果。

注意此串级控制算法是针对温度控制而设计的。对于非温度控制的串级调节，需要与本公司技术部门咨询，经过确认后方可了解是否能满足客户要求。对于有代表性的行业，本公司可以按客户需求专业定制合适的控制算法。

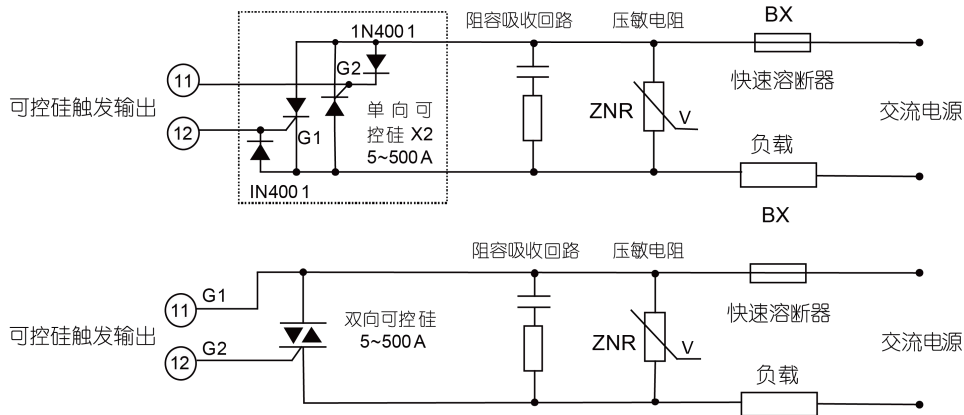
注：以下功能介绍涉及到的参数完整说明请参考完整参数表。

5.2 可控硅触发输出功能

5.2.1 单相移相触发输出

参数	设置值	说明
OPT	PHA1	可控硅单相移相触发输出，可控硅为5-500A，如使用更大规格可控硅请订货时说明。
OPt	PHR1	

它通过控制可控硅（2个单向反并或1个双向可控硅）的导通角来实现连续的加热功率调整，而且针对正弦波的特性进行功率的非线性修正，实现理想的控制效果。触发器采用了自同步技术，所以允许仪表电源和加热器电源不同。移相触发会给电网带来高频干扰，建议增加RC阻容电路，应用时还要注意其它电器的抗干扰性是否能满足要求。



注 1：采用移相触发时必须加阻容吸收及压敏电阻以改善可能产生的谐波干扰。

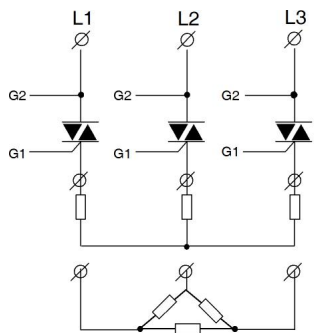
注 2：推荐使用可控硅功率模块，一个功率模块内部包含 2 个单向可控硅，如图中虚线部分。

注 3：采用 K60 模块时，负载电源为 380VAC；采用 K50 模块时，负载电源范围缩小为 200~240VAC。

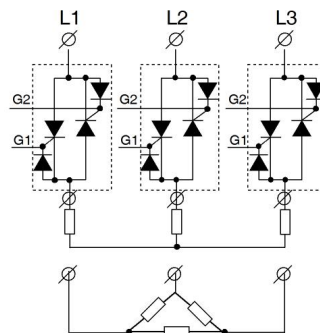
5.2.2 单相 \ 三相过零触发输出

参数	设置值	说明
OPT	SSr	可控硅单相/三相过零触发输出，可控硅为5-500A，如使用更大规格可控硅请订货时说明。
OPt	55r	

利用调整接通-断开的时间比例来调整输出功率，周期通常为 0.5-4.0 秒。根据负载的电压选择合适的压敏电阻以保护可控硅，K1 模块输出接线与单相移相触发输出相同，三相过零接线见下图：



K3 三相三线星型、
三角型接线图（双向可控硅）



K3 三相三线全控功率模块星型、
三角型接线图（单相可控硅反并联）

5.3 外部事件输入功能

在MIO插座（或设置bAud=1,在COMM插座安装I2/I5模块）上安装I2模块，则可在外部连接一个开关，通过开关通断来执行控制功能，实现运行停止切换、双给定值切换、手/自动切换功能等，MIO位置安装I5模块则为两路事件输入。

参数	设置值	说明
Et Et	0~77(RuSt、SP1.2 等 ruSt、SP1.2 等)	设置不同选项，实现外部开关控制仪表功能切换

5.4 快速整定 AAT 功能

传统的周期振荡自整定，需要2个周期才可以整定出PID参数，需要的调试时间较长。快速整定功能是在仪表上电后且处于满功率加热输出状态时，分析升温曲线就可计算出PID参数，无需周期振荡就可以预先设置好PID参数，大部分情况首次加热即可实现准确控制，大大缩短调试时间。若AAT还未自动完成仪表就退出满功率输出状态，则AAT失败，终止自整定，并不会修改PID参数。

参数	设置值	说明
At At	AAt AAt	仪表通电运行后可以启动快速整定功能

5.5 软启动功能

当设备上电或启动运行时需要按时间逐渐增加输出时可开启此功能。若仪表上电时或停止状态时测量值PV小于OEF时，则运行后主输出OUTP的最大允许输出将经过设置的时间才上升到OPH设定的输出百分比。若上电时或停止状态时测量值大于OEF，则输出上升时间限制在5秒内。

参数	设置值	说明
OPrt OPrt	0-3600秒 0或3600秒	软启动时间，默认为0。若为了降低感性负载的冲击电流，可设置Ctl=0.5秒，OPrt=5秒

5.6 加热制冷双输出功能

设置OPL参数为-1~-110%且控制方式Ctrl为APId/nPid时，仪表变为双向输出系统，具备主输出OUTP和辅助输出AUX两个相反的PID控制输出，其中主输出使用P、I、d、ctl控制参数，辅助输出使用P2、I2、d2、ctl2控制参数。当仪表成为双向输出时，OPL用于反映最大冷输出限制，OPL=-100%时，不限制冷输出，-110%可使电流输出比如(4~20mA)最大量程超出10%以上，适合特殊场合；SSR或继电器输出时，最大冷输出限制不应大于100%。

参数	设置值	说明
OPt OPt	SSr等 SSr	设定主输出信号类型
Aut Aut	SSr等 SSr等	设定辅助输出信号类型
OPL OPL	-1~-110% -1~-110	设为辅助输出端最大输出百分比
OPH OPH	0-110% 0~110	设为主输出端最大输出百分比

5.7 过量程输出定义功能

仪表工作过程中因输入传感器信号超量程或异常出现“orAL”报警时，仪表会自动关闭输出，在某些特殊场合可能会出现危险情况，如机房冷却水阀门控制仪表因测量信号异常关闭输出，这样可能造成设备过热或烧毁。当仪表输入信号“orAL”报警，设置过量程输出功能后，仪表可以按预设的输出百分比信号工作或自动设置合适的输出量，以避免出现上述情况。

参数	设置值	说明
AF2 RF2	16或48 16或48	设置过量程输出功能是否开启，Ero输出量手动或自动模式设定
Ero Ero	0 □	设定过量程输出量，手动模式时人工设定，自动模式时仪表自动设定输出量

5.8 升/降温速率限制功能

当设备因为材质等因素不允许快速加热或降温时，可以设置升/降温速率限制功能有效，仪表改变设定值或程序启动（平台模式）时，若测量值不等于给定值，将按设定的升/降温速率限制值升/降温至设定值或程序段值。在升/降温速率限制状态下，PRG灯将闪烁。若系统无制冷输出，当自然降温的速率低于SPrL时，仪表无法保证降温斜率，将按自然降温速率降温。

参数	设置值	说明
SPr SPr	0~3200 0~3200	设定升温速率限制值，单位为℃/min
SPrL SPrL	0~3200 0~3200	设定降温速率限制值，单位为℃/min

5.9 上电运行模式选择功能

设备通电后或者因意外停电再重新上电后，仪表可以选择上电运行模式，按实际需要改变仪表的工作状态。

参数	设置值	说明
PonP PonP	Cont\StoP等 Cont\StoP等	可选择仪表重新通电后的运行状态

5.10 仪表电源频率及温度单位选择功能

仪表可以选择工作电源频率，使输入信号在该电源频率下具备最大抗干扰能力。可以选择摄氏和华氏温度值显示。

参数	设置值	说明
Fru Fru	50C\50F\60C\60F 50C\50F\60C\60F	可选择工作电源频率和温度单位

5.11 上电时免除报警功能

仪表刚刚上电常常会导致一些不必要的报警，例如电炉温度控制（加热控制）时，刚上电时，实际温度都远低于给定温度，如果用户设置了下限报警或偏差下限报警，则将导致仪表一上电就满足报警条件，而实际上控制系统并不一定出现问题。反之，在致冷控制（正作用控制）中，刚上电可能导致上限报警或偏差上限报警。因此 AI 仪表提供上电免除报警设置，仪表上电后即使满足相应报警条件，也不立即报警，需要等该报警条件取消后，如果再出现满足报警要求的条件才产生相应的报警。

参数	设置值	说明
Act Rct	rEbA或drbA rEbA 或 drbA	设为rEbA为上电免除下限报警；设为drbA为上电免除上限报警

5.12 通讯功能

AI 系列仪表可在 COMM 位置安装 S 或 S4 等通讯模块，与计算机实现多机连接，通过计算机可实现对仪表的各项操作及功能。对于无 RS485 接口的计算机可加一个 RS232C/RS485 转换器或 USB/RS485 转换器，每个通讯口可直接连接 1-60 台仪表，加 RS485 中继器后最多可连接 80 台仪表，一台计算机可支持多个通讯口连接。注意每台仪表应设置不同的地址。仪表数量较多时，可用 2 台或多台计算机，各计算机之间再构成局部网络。厂方可提供 AIDCS 应用软件，它可运行在中文 WINDOWS 操作系统下，能实现对 1~200 台 AI 系列各种型号仪表的集中监控与管理，并可以自动记录测量数据及打印。用户如果希望自行开发组态软件，要获得通讯协议时，可向仪表销售员免费索取。有多种组态软件可支持 AI 仪表通讯。

参数	设置值	说明
AFC RrC	0~12 0~12	设置通讯模式，选择MODBUS-RTU或AIBUS等
Addr Raddr	0~80 0~80	设置通讯地址
bAud bRud	0~28.8K 0~28000	设置通讯波特率

5.13 温度变送器 / 程序给定发生器

除了作为常规的 APID/nPID 或 ON-OFF 位式调节外，仪表也可以将测量值（PV）或给定值（SV）直接从 OUP 端或 COMM 端输出。输出定义为电流输出时可使 AI-8x9 作为温度变送器使用，启用程序功能时作为程序给定发生器用，电流输出精度为对应显示值的 0.3%FS。

5.13.1 OUP 端变送输出时

参数	设置值	说明
Ctrl [Ctrl]	POP或SOP POP或SOP	设置变送PV值或变送SV值
SCL SCL	0 0	设定输入信号下限值和变送下限值
SCH SCH	1000 1000	设定输入信号上限值和变送上限值
Opt OPE	0-20/4-20 0-20/4-20	设定变送信号类型

例如：要求仪表具有 K 分度热电偶变送功能，温度范围 0~400℃，输出为 4~20mA。则各参数设置如下：InP = 0、SCL=0.0、SCH=400.0、OPT=4-20、OPL=0、OPH=100。由此定义的变送器，当温度小于等于 0℃ 时，OUP 位置安装

X3 或 X5/X51 线性电流模块输出为 4mA，当温度大于或等于 400℃ 时，输出为 20mA，在 0~400℃ 之间时，输出在 4~20mA 之间连续变化。

5.13.2 COMM 端变送输出时（注：COMM 位置变送、通讯、事件输入功能只能选择一项）

参数	设置值	说明
bAud bRud	0或4或8或12 0或4或8或12	设置变送PV值或变送SV值及0-20或4-20mA
SCL SCL	0 0	设定输入信号下限值和变送下限值
SCH SCH	1000 1000	设定输入信号上限值和变送上限值

5.14 精细控制

精细控制指 PID 运算分辨率比显示分辨率高 10 倍，例如仪表温度信号显示为 1℃，但内部 PID 仍按 0.1℃ 分辨率进行运算及控制，这样可以实现比显示分辨率高很多的控制精度。以往版本的 AI 系列仪表只有温度信号采用精细控制模式，新版本在线性输入时，只要显示的数值范围在 3000 个字以下（工业应用场合大多数应用均不超过 3000 字），均默认采用精细模式进行控制，以获得更高的控制精度及更稳定的输出，而当需要显示数值范围大于 3000 时，可设置高分辨率模式。

参数	设置值	说明
AF RF	AF.F = 0或1 0或1	AF 参数中 F 项选为 0，为精细控制模式；选为 1，为高分辨率显示模式

5.15 串级控制模式及双输入模式选择

串级控制模式是两个调节器串联起来工作，其中一个调节器的输出作为另一个调节器的给定值的系统，主要应用于控制对象的滞后和时间常数很大、干扰作用强而频繁、负荷变化大、对控制质量要求较高的场合，例如扩散炉、反应釜等设备。双输入模式选择是按条件选择两通道输入的其中一路作为主控测量值，并按此通道测量值控制调节输出。

参数	设置值	说明
Cc Cc	1~200 1~200	作为串级控制模式，副控回路滞后时间相对主控回路滞后时间越小，Cc 可设置越大
	201 201	双输入热备份模式
	202 202	双输入取小值模式，取两通道中测量值低的为主控测量值。
	203 203	双输入取大值模式，取两通道中测量值高的为主控测量值。
	204 204	可强制选用副输入作为主控测量值。
	205 205	以主输入热偶输入温度选择。

5.16 自定义输入规格（仅 Cc=0 时）

当设置参数 InP=10 时，仪表输入规格为自定义输入类型，并可编辑非线性的表格，设置方法是：将 Loc 参数设置为 3698，即可进入表格设置状态。其中参数 A 00 定义表格用途：0 用于输入非线性测量或输入信号多段线性修正，1 用于高温炉非线性功率控制；参数有 A01~A04 及 d00~d59（其中 A02~A04 及 d00~d59 数值具备小数位，如 dPt 设置为 0.0，则 A02~d59 数值都应除 10），分别设置如下：

A 00: 0

A 01: 定义输入类型，其数值定义如下：

$A 01 = A \times 1 + E \times 16 + G \times 64$

A 表示输入信号量程：0，0~20mV(0-80 欧)；1，0~60mV(0-240 欧)；2，0~100mV(0-400 欧)；4，0~5V；10，0~20mA 或 0~10V (MIO 位置安装 I4 或 I31 模块)。

E 表示输入信号显示：0，表示线性输入信号时表格输出值还需要由 SCH/SCL 参数再进行标定。1，表示表格输出值就是显示值。

G 表示输入信号类型（确定输入信号是温度类还是非温度类）：0，热电偶；1，热电阻；2，线性电压(电流)；3，线性电阻。

例如：信号为 1-5V 电压输入，非温度类，则设置 $A01 = 4 \times 1 + 0 \times 16 + 2 \times 64 = 132$

A 02: 定义输入信号下限，等于信号下限×K/量程，例如 1-5V 信号输入，则可设置 $A02 = 1 \times 25000 / 5 = 5000$ 。

K 为信号系数，其中 A01.A 为 0 时系数为 20000，A01.A 为 2、4、10 项时系数为 25000，A01.A 为 1 时系数为 30000。

A 03: 定义输入信号范围，等于信号范围×K/量程，例如 1-5V 输入中，范围是 5-1V=4V，则应设置 $A03 = 4 \times 25000 / 5 = 20000$ 。

A 04: 定义输入信号表格间距， $A04 = A03 / \text{曲线段数}$ ，如果只有一段，则 A04 等于 A03；如果分 2 段，则 $A04 = A03 / 2$ 。

d 00: 表示曲线表格起点值，其对应为输入信号为 A02 时的输出值。例可设置为 0。

d 01: 表示曲线表格第 1 段值，其对应为输入信号为 A02+A04 时的输出值，例如 1-5V 输入中可设置为 20000（满量程）。

d 02-d59: 表示曲线表格第 2-59 段值，如全部应用可修正非常复杂的曲线，如开方、对数和指数曲线等。

5.17 输入信号多段线性修正功能（仅 Cc=0 时）

当设置输入规格 InP 加上 64 时，仪表具备输入多段线性修正功能，设置方法是：将 Loc 参数设置为 3698，即可进入表格设置状态（如果原来 Loc=808，则需要先将 Loc 设置为 0，退出参数设置状态，然后再重新进入参数状态将 Loc 设置为 3698）。分别设置如下：

A00: 0;

A01: 输入信号及显示设置：

$A 01 = A \times 1 + E \times 16 + G \times 64$

A 表示信号量程：A=0，0~20mV(0-80 欧)；A=1，0~60mV (0-240 欧)；A=2，0~100mV (0-400 欧)。

E 表示信号显示：E=0，无作用；E=1，表格 d00~d59 设置值就是显示值。

G 表示信号类型：G=0，热电偶；G=1，热电阻。

如：信号为热电偶输入，温度类，则设置 $A01 = 2 \times 1 + 1 \times 16 + 0 \times 64 = 18$

A02: 起始温度

A03: 测量范围=测量最高值-A02

A04: 每段温度间距=A03/分段数

d00~d59: 每段温度设置值

例如: K 热电偶输入使用范围为 0 到 300 度, 一位小数, 每间隔 100 度修正。则设置参数 A00=0, A01=18, A02=0.0, A03=300.0, A04=100.0, d00=0.0, d01=100.0, d02=200.0, d03=300.0。要修正多少只需把相应温度点 设高或者设低即可, 如仪表显示 200.0 度, 校正设备测量是 202.0, 则可以把 d02=200.0 改为 d02=202.0。

注: 修正值为每个点的值, 点与点之间是自动线性过渡。启用此功能后仪表只能在表格设置的温度范围内显示, 当实际温度超出表格范围时, 仪表会显示 orAL 超量程报警。

5.18 高温炉非线性功率控制功能

对于负载是非线性的高温炉而言, 其电阻会随温度变化而剧烈变化, 以硅钼棒炉为例, 其室温对于电阻只有 1600 度时的 6%左右, 如果没有对仪表的输出功率进行限制及变换, 会导致两个问题, 首先是低温启动时电炉电流过大, 超过电网、可控硅及变压器最大允许负荷, 对可控硅、电炉、变压器造成损害或导致电网跳闸, 此外由于仪表相同输出时, 电炉在低温区和高温区的功率最大会差 10 多倍, 这意味 PID 参数中的比例带 P 在不同温度下需要有 10 多倍的变化, 才能使低温和高温区均能实现精确控温, 而用限制参数 OPH 的方法只能限制输出功率, 无法实现比例带变换, 若要高低温区都能满足精确控温, 就需要设置多组 PID, 不仅使用复杂, 而且效果也不好。自定义输出限制变换功能同时解决了限制输出以及变换比例带 P 的功能, 该功能依据测量到的温度对仪表输出进行限制及变换, 不仅限制了低温区的功率同时也自动修正在不同温度下的比例带参数, 并且功率限制和比例带的变化都是连续折线方式, 比分组方式效果更佳, 该功率限制只按比例降低了仪表的实际输出而仪表输出显示范围仍为 0~100%。例如用于硅钼棒炉时可设置如下(客户也可以按自己需要修改数据):

A00=1, A01=1050, A02=100.0; A03=1500; A04=750.0, d00=120.0; d01=1100, d02=2000

当设置参数 A00=1 且 A01=1050 时, 仪表启用自定义输出限制变换功能, A02 表示输出限制的起始温度, A03 表示输出限制的温度区间, A04 表示非线性数据温度分段的段长, 在本例中 $1500/750.0=2$, 表示有分 2 段, 段数越多, 曲线可以做到越复杂精细。d00 表示低于 A02 时的最大输出功率, 其单位是 $100\% \times (1/2000)$, d00=120.0 表示 6%, d01 表示 55%, d02 表示 100%。这条曲线的含义为温度在 100℃ 以下时输出限制为 6%, 温度为 100~850℃ 之间功率限制又 6%平滑过渡到 55%, 温度在 850~1600℃ 之间功率限制由 55%过渡到 100%, 温度大于 1600℃ 以上不限制为 100%。

注: d 值的范围为 0~59, 相当于最多可分 60 段功率限制。该功能无法和输入多段线性修正功能同时使用, 若同时需要特殊规格输入, 可联系销售人员协商固化到仪表内部, 但可能需要一次性的额外付费。

6 程序控制（参数 Pno>1 时）

AI-8x9 程序型仪表用于需要按一定时间规律自动改变给定值进行控制的场合。它具备 50 段程序编排功能，可设置任意大小的给定值升、降斜率；具有跳转、运行、暂停及停止等可编程/可操作命令，可在程序控制运行中修改程序；具有停电处理模式、测量值启动功能及准备功能，使程序执行更有效率及更完善。

6.1 功能及概念

程序段：段号可从 1~50，当前段(StEP)表示目前正在执行的段。

设定时间：指程序段设定运行的总时间，单位是分或小时，有效数值从 0.1~3200。

运行时间：指当前段已运行时间，当运行时间达到设置的段时间时，程序自动转往下一段运行。

跳转：程序段可编程为自动跳转到任意段，实现循环控制。通过修改 StEP 的数值也可实现跳转。

运行 (run/HoLd)：程序在运行状态时，时间计时，给定值按预先编排的程序曲线变化。在保持运行状态（暂停）下，时间停止计时，给定值保持不变。暂停操作 (HoLd) 能在程序段中编入。

停止 (StoP)：执行停止操作，将使程序停止运行，此时运行时间被清 0 并停止计时，并且停止控制输出。在停止状态下执行运行操作，则仪表将从 StEP 设置的段号启动运行程序。可在程序段中编入自动停止的功能，并同时运行段号 StEP 值进行设置。也可人为随时执行停止操作（执行后 StEP 被设置为 1，不过用户可再行修改）。如果程序段号已运行完 Pno 参数中定义的最后一段，则自动停止。

停电/开机事件：指仪表接通电源或在运行中意外停电，通过设置 PonP 参数可选择多种不同处理方案。

准备 (rdy) 功能：在启动运行程序、意外停电/开机后但又需要继续运行程序时，如果测量值与给定值不同（如果允许测量值启动功能，系统先用测量值启动功能进行处理，如果测量值启动功能能有效起作用，则准备功能就不需要起作用，对不符合测量值启动功能处理条件的才用准备功能进行处理），并且其差值大于偏差报警值(HdAL及LdAL)时，仪表并不立即进行正（或负）偏差报警，而是先将测量值调节到其误差小于偏差报警值，此时程序也暂停计时，也不输出偏差报警信号，直到正、负偏差符合要求后才再启动程序。准备功能用于设置无法预知升/降温时间的段也十分有用。要允许或取消准备功能，可在 PAF 参数中进行设置。准备功能可保证了运行整条程序曲线的完整性，但由于有准备时间而使得运行时间可能增加。准备功能和测量值启动功能都用于解决启动运行时测量值与给定值不一致而对程序运行产生的不确定性，以获得高效率、完整并符合用户要求程序运行结果。

测量值启动功能：在启动运行程序、意外停电/开机后但又需要继续运行程序时，仪表的实际测量值与程序计算的给定值往往都不相同，而这种不同有时是用户不希望产生而又难以预料的。例如：一个升温段程序，设置仪表由 25℃ 经过 600 分钟升温至 625℃，每分钟升温 1℃。假定程序从该段起始位置启动时，如果测量值刚好为 25℃，则程序能按原计划顺利执行，但如果因启动时系统温度还未降下来，测量值为 100℃，则程序就难以按原计划顺利执行。测量值启动功能则可由仪表通过自动调整运行时间使得二者保持一致，例如上例中，如果启动运行时测量温度为 100℃，则仪表就自动将运行时间设置为 75 分钟，这样程序就直接从 100℃ 的位置启动运行。

曲线拟合：曲线拟合是仪表采用的一种控制技术，由于控制对象通常具有时间滞后的特点，所以仪表对线性升、降温及恒温曲线在折点处自动平滑化，平滑程度与系统的滞后时间 $t(t=微分时间d+控制周期Ctl)$ 有关， t 越大，则平滑程度也越大，反之越小。控制对象的滞后时间(如热惯性)越小，则程序控制效果越好。按曲线拟合方式处理程序曲线，可以避免出现超调现象。

注意：曲线拟合的特性使程序控制在线性程序升温时产生固定的负偏差，在线性降温时产生固定的正偏差，该偏差值大小与滞后时间 (t) 和升（降）温速率成正比。这是正常的现象。

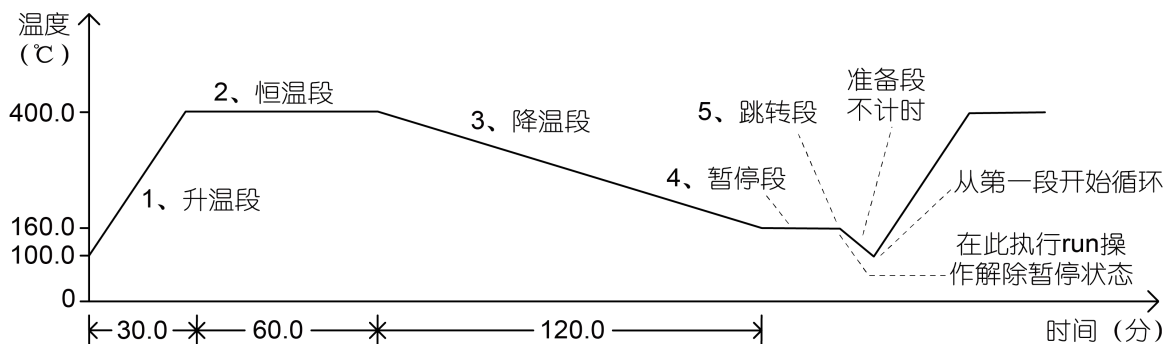
6.2 程序编排

6.2.1 斜率模式

参数 PAF.B=0 时，程序编排统一采用温度~时间~温度格式，其定义是：从当前段设置温度，经过该段设置的时间到达下一温度。温度设置值的单位同测量值 PV，而时间值的单位可选择分钟或小时。在斜率模式下，若运行到 Pno 定义的最后一段程序不为停止命令或跳转命令（后文时间设置可编辑），则表示在该温度下保温该段时间后自动结束。下列为一个包含线性升温、恒温、线性降温、跳转循环、准备、暂停的 5 段程序例子。

- 第 1 段 SP 1=100.0 t 1=30.0 ; 100℃起开始线性升温到 SP 2，升温时间为 30 分钟，升温斜率为 10℃/分
- 第 2 段 SP 2=400.0 t 2=60.0 ; 在 400℃保温运行，时间为 60 分
- 第 3 段 SP 3=400.0 t 3=120.0 ; 降温到 SP 4，降温时间为 120 分，降温斜率为 2℃/分
- 第 4 段 SP 4=160.0 t 4=0.0 ; 降温至 160℃后进入暂停状态，需执行运行 (run) 才能继续运行下一段
- 第 5 段 SP 5=160.0 t 5=-1.0 ; 跳往第 1 段执行，从头循环开始运行。

本例中，在第 5 段跳往第 1 段后，由于其温度为 160℃，而 C 01 为 100℃，不相等，而第 5 段又是跳转段，假定偏差上限报警值设置为 5℃，则程序在第 5 段跳往第 1 段后将先进入准备状态，即先将温度控制到小于偏差上限报警值，即 105℃，然后再进行第 1 段的程序升温。这个控温程序见下图：



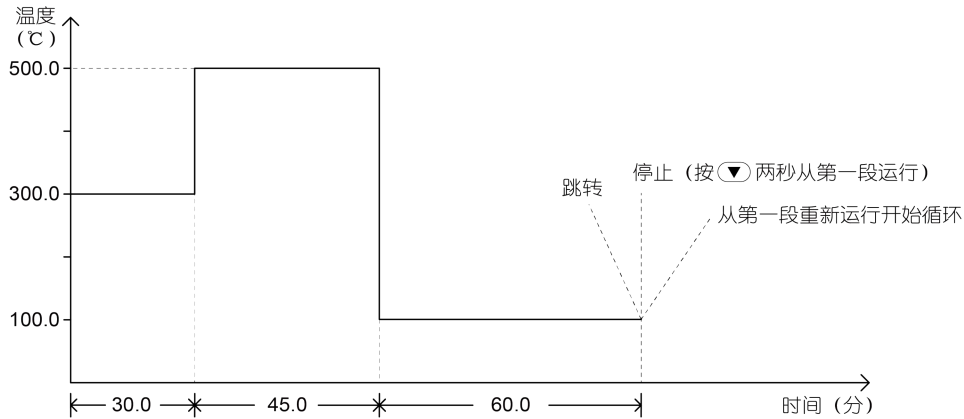
采用温度~时间编程方法的优点是升温、降温的斜率设置的范围非常宽。升温及恒温段具有统一的设置格式，方便学习。设置曲线更灵活，可以设置连续设置升温段(如用不同斜率的升温段近似实现函数升温)，或连续的恒温段。

6.2.2 平台模式

设置参数 PAF.B=1 可选择平台模式，适合不需要独立设置升温斜率且不需要设置降温斜率的应用，可以简化编程且更有效利用段数，每段程序含义为温度~该温度恒温时间，段与段之间也可以用 SPr 参数定义一个升温速率限制，若 SPr 设置为 0 则表示全速升温，由于升温时间无法确定并会占据保温时间，可设置 rdy 有效，以保证正确的恒温时间。

- 第 1 段 SP 1=300.0 t 1=30.0 ; 温度在 300℃恒温 30 分钟

- 第2段 SP 2=500.0 t 2=45.0 ; 温度在 500℃恒温 45 分钟
 第3段 SP 3=100.0 t 3=60.0 ; 温度在 100℃恒温 60 分钟
 第4段 SP 4=160.0 t 4=-121.0 ; 程序进入停止状态。



平台模式只要设置温度和恒温时间就可以，不需要设置升温过程，上图提示中，可以设置跳转，停止，循环等等，以上设置实列为停止。

6.2.3 设置程序给定值及时间

每段程序包括给定值和时间，给定值可设置的数值范围由SPL及SPH限制，是-999~+3200℃，表示需要控制的温度值（℃）或线性定义单位，时间除表示运行时间外，还有特殊控制功能，意义如下：

t-XX = 0.1~3200(分) 表示第XX段设置的时间值（注：时间单位也可以用PAF参数改变为小时）。

t-XX = 0.0 仪表在第XX段进入保持运行状态（HoLd），程序在此暂停运行，停止计时。

t-XX = -121.0，程序执行StoP操作，进入停止状态。

t-XX = -0.1~-122.0 时间值为负数表示是一个跳转+事件输出命令，整数部分-1~-120表示跳转的段，但超出Pno定义的段数时无效，整数为0（小数不为0），表示运行到下一段，小数位置为事件输出编程，可以在程序运行过程中编程使AL1及AL2动作，-XXX.0表示不影响程序事件状态，只是跳转，注意如果报警输出定义AOP也同时定义报警由AL1或AL2输出，程序事件或报警都可以导致AL1或AL2动作，-XXX.1~-XXX.4含义如下：

- XXX.1, AL1动作, AL2解除；
- XXX.2, AL1解除, AL2动作；
- XXX.3, AL1和AL2均动作；
- XXX.4, AL1和AL2都解除；

例如：设置t- 5=-1.1，表示运行到第5段程序时，AL1动作，AL2解除并跳转到第一段运行。

又如：设置t- 6=-0.3，表示运行到第6段程序时，AL1和AL2动作，并继续下段程序（第7段）运行。

注：除执行运行操作或接通电源时遇到跳转段时可以继续跳转运行外，在程序运行中若跳转段跳到的还是跳转段时，则程序自动暂停执行（即仪表在连续两次跳转中自动插入暂停操作），需要外部的运行操作解除暂停状态。注意跳转段如果跳到的还是自己（例如t- 6=-6），则将无法解除暂停状态，因为这样的段可说是无意义的。


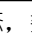
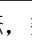
6.2.4 运行多条曲线时程序的编排方法

AI 系列程序型仪表具有灵活先进的程序编排方法，对于编有多条控温曲线的用户，可以先用 StEP 跳转至起始段再运行的方法来分别执行不同的曲线。如用户有 3 条长度均为 3 段的曲线，则可将程序编排在 2~4，5~7，8~10。要使启动后分别执行不同的曲线，在每次启动运行前将 StEP 设置为需要运行曲线的起始段即可。

7 显示/报警符号及常见问题解答

7.1 显示/报警符号


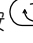
仪表上电后进入基本显示状态，此时仪表上、下显示窗分别显示测量值 (PV) 和给定值 (SV)，SV 显示窗还可交替显示符号或显示符号表示状态，具体如下表：

参数	说明	应对方法
At Rt	表示仪表处于自整定状态	等待整定结束，或手动给修改At参数为OFF
AAt RRt	表示仪表处于快速自整定状态	等待整定结束，或手动给修改At参数为OFF
StoP StoP	表示仪表处于停止状态	按  键两秒运行仪表，如无法运行需要检查是否有通讯、事件输入等功能限制运行操作
run run	表示仪表处于运行状态	此符号在运行操作成功时显示一次，无需处理
HoLd HoLd	表示仪表程序功能处于暂停状态	按  键两秒运行仪表，如无法运行需要检查是否有通讯、程序段设置等功能限制运行操作
rdy rdy	表示仪表程序功能处于准备状态	等待测量信号符合设置要求后会自动继续运行程序，或者修改PAF参数取消此功能
A 50 R 50	表示仪表处于自动输出状态，数字代表输出百分比	点按  键可以切换到SV值显示状态或点按  键可以切换到手动输出状态
M 50 M 50	表示仪表处于手动输出状态，数字代表输出百分比	此时面板MAN灯亮，点按  键可以切换到自动输出状态，点按  和  键可以修改输出百分比
orAL orAL	表示输入的测量信号超出量程	检查输入规格参数设置是否正确，检查输入接线是否正确，检测输入信号是否正常
HIAL HIAL	表示发生上限报警	测量值PV小于HIAL-AHYS值时报警自动解除，或修改HIAL为32000取消报警
LoAL LoAL	表示发生下限报警	测量值PV大于LoAL+AHYS时报警自动解除，或修改LoAL为-9990取消报警
HdAL HdAL	表示发生偏差上限报警	测量值PV和SV偏差小于HdAL-AHYS时报警解除，或修改HdAL为32000取消报警
LdAL LdAL	表示发生偏差下限报警	测量值PV和SV偏差大于LdAL+AHYS时报警解除，或修改LdAL为-9990取消报警
EErr EErr	表示系统内部侦测到有错误，如参数丢失等	需要返厂维修




注：若有必要也可关闭上、下限及偏差报警时字符闪动功能以避免过多的闪动（将ADIS参数设置为oFF）。

7.2 常见问题解答

7.2.1 如何自整定？

在测量值 PV 为室温时，把设定值 SV 设置成常用温度的 60%左右（对于压力或流量等信号可直接设置为常用的设定值），然后按住  两秒调出 At 参数，把参数值从 OFF 改成 ON 并按  确认开启自整定。等自整定 At 符号自动不闪烁后就可以正常工作。

7.2.2 怎么进入内部参数列表？

按住  两秒可进入参数列表，然后短按  可以查找下一个参数。如果完整参数被锁定，则找到密码锁参数 LOC 并设定（默认为 808，如有修改需设置正确的密码），接着短按  就可以看到全部参数。


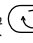
7.2.3 如何判定仪表有无输出？

首先看仪表面板 OP1 指示灯有没有亮，如果不亮需要确定仪表是否运行，再检查仪表参数是否设置正确；如果亮说明仪表输出状态正常，可以用万用表检测仪表输出端子信号是否正常，输出信号正常但后端执行器不工作就需要沿着输出线路排查其他设备或线路故障，无输出信号可以判断为仪表输出模块异常。

7.2.4 仪表面板闪烁 orAL？

表示仪表没有检测到输入信号。首先查看传感器型号有没有和输入规格参数 Inp 相对应，然后查看仪表输入端接线是否正确。如果都没有问题，测量传感器进来的信号是否正确，有可能传感器损坏。

7.2.5 怎么进入程序段设置？

在仪表上电后初始显示界面点按  一下可进入程序段菜单，然后点按  可显示下一个数据，每段程序按“给定值-时间-给定值”的顺序依次排列。程序段设置在说明书的程序控制章节有详细介绍。



7.2.6 报警参数如何设置？

首先把报警参数设定为需要的数值（例：需要设置 200 度上限报警，则把 HIAL 参数改成 200），然后进入内部参数找到 AOP 参数定义报警信号输出端口（例：需要上限报警从 AL1 输出，则把 AOP 个位数设置为 1。具体定义可查看说明书 AOP 参数介绍）。

7.2.7 怎么设置加热制冷双输出？

进入内部参数列表找到 OPL 参数（输出下限），把 OPL 改成 -1%~-110%，仪表就变为双向 PID 输出系统，主输出 OUTP 用于加热控制，辅助输出 AUX 用于制冷控制。

7.2.9 如何切换手/自动输出？

在仪表初始界面点按  一次，仪表 SV 窗口会从设定值切换为输出值状态，再点按  就可以使仪表在自动和手动之间进行无扰动切换，A 为自动状态，M 为手动状态。

